

Metallschränke

Garderobenschränke



Modular aufgebautes Lieferprogramm mit Standard-Abmessungen. Oberfläche farbig pulverbeschichtet nach RAL- oder NCS-Farbtönen.

Optionen:

- Spezialabmessungen
- Sondereinrichtungen
- Anschluss an Lüftungsanlage
- unteres offenes Schuhfach

Metallschränke

Garderobenschränke

Schrankgehäuse

Abteilhöhen:

1'800 mm+50 mm Sockelboden=1'850 mm

1'650 mm

900 mm

825 mm

600 mm

Abteibreiten:

250 mm

300 mm

350 mm

400 mm

... mm

Abteiltiefen:

500 mm

... mm

Einrichtung:

- Kleiderstange mit 3 verschiebbaren Haken
- Huttablar, fix eingeschweisst

Türen

mit eingeschweisster Innenverstärkung

- Vollblechtüre
- Blechtüre mit Perforation
- Gittertüre

Beschriftung:

- Namensschildrahmen, in Türe eingepreßt
- Nummernschild aus eloxiertem Peraluman, schwarz, mit eingravierten Zahlen



20.2

20.1

Schliessung

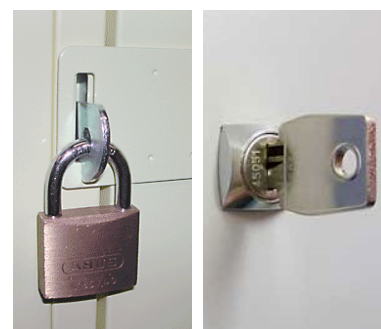
- Zylinderschloss mit zwei Schlüsseln
- Schliesszylinder für Vorhängeschloss
- Schnappriegelverschluss für Vorhängeschloss

Pfandschloss Depotmat

- Zylinderschloss, geschütztes System
- Einwurf umstellbar auf verschiedene Münzen

Optionen:

- Schlüsselkappe mit schwarz eingepreßten Zahlen
- S- und Karabinerhaken, rostfrei



Metallschränke

Garderobenschränke

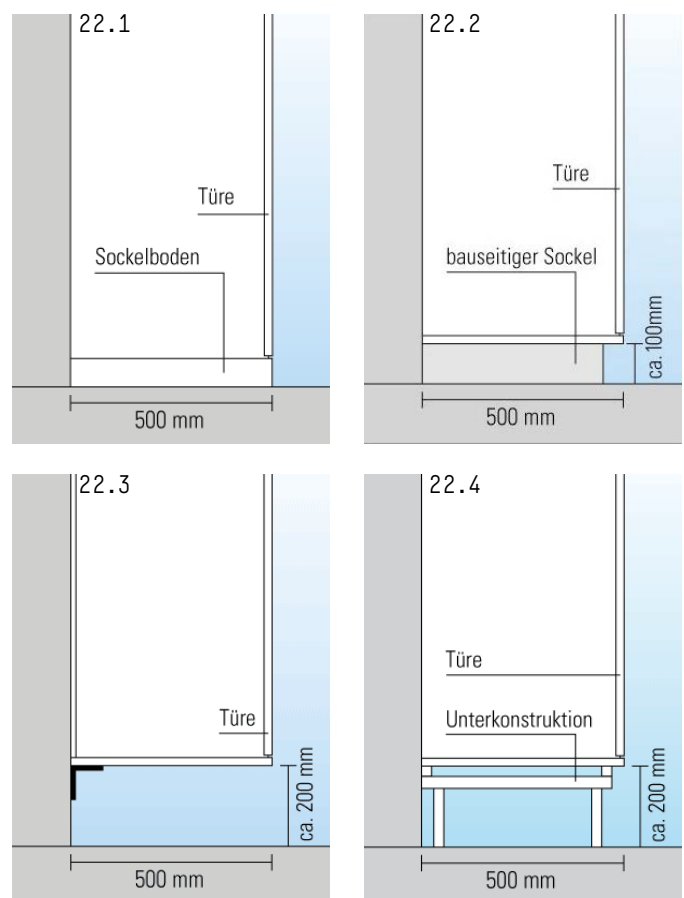
Montagearten

ohne Sitzbank:

- mit frontbündigem Sockel [22.1]
- auf bauseitigen Sockel [22.2]
- mit Winkelschiene an Wand aufgehängt [22.3]
- mit Unterkonstruktion (bei Bodengefälle) [22.4]

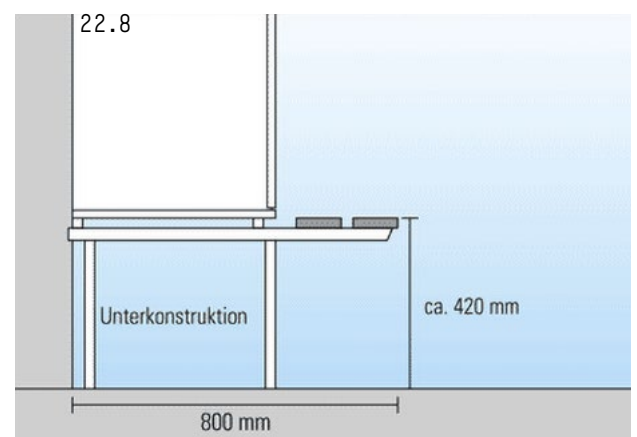
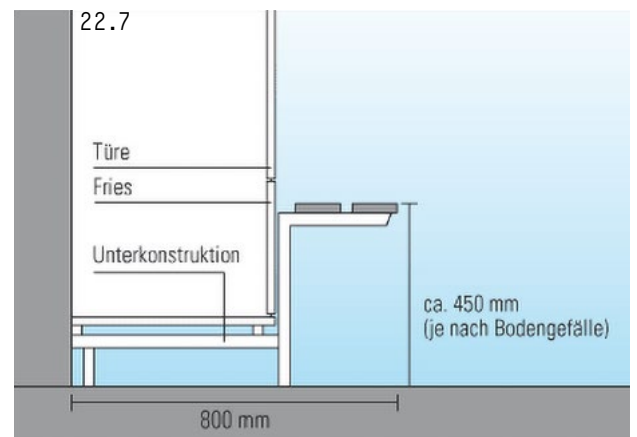
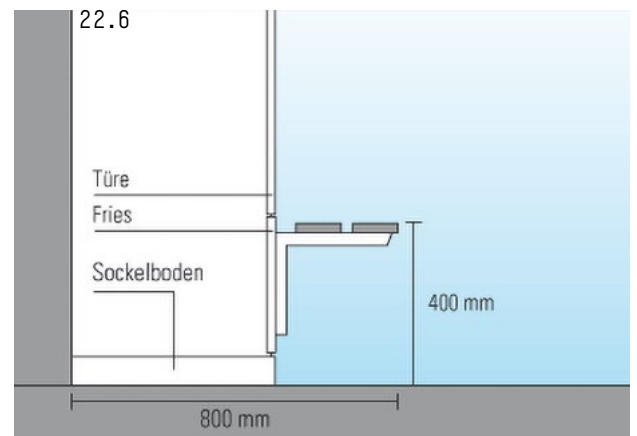
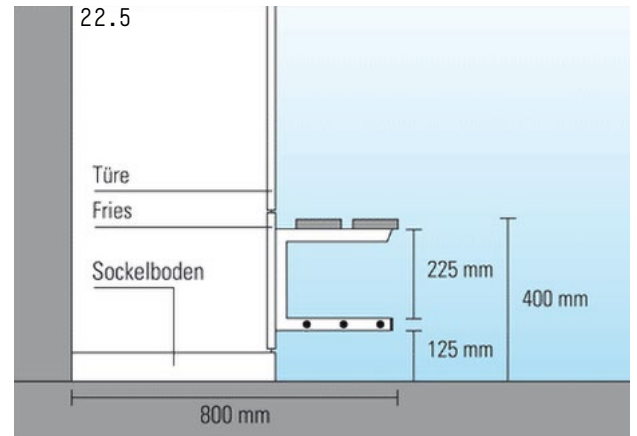
mit Sitzbank:

- mit frontbündigem Sockel, verkürzte Türe und Fries [22.5/22.6]
- mit Unterkonstruktion [22.7/22.8]
- Option: mit Schuhrost



Metallschränke

Garderobenschränke



Metallschränke

Kleinfächer



Einzelfächer oder Gruppen mit mehreren Abteilen über- und nebeneinander. Oberfläche farbig pulverbeschichtet nach RAL- oder NCS-Farbtönen.

Optionen:

- Einwurfschlitz mit Sicherheitsblech
- Abmessungen nach Absprache

Metallschränke

Kleinfächer

Wertsachenfächer

Abmessungen

Höhe×Breite×Tiefe:

- 210×250×250 mm kleinstes Mass
- 300×300×300 mm

Wertsachentresor

- Gehäuse und Türen einwandig
- Motorelektronikschloss
- beleuchtetes LCD-Display
- mechanisches Notöffnungsschloss
- Lackierung dunkelgrau
- 3-6 stelliger Code
- Aussenmasse: 200×350×200 [HxBxT]