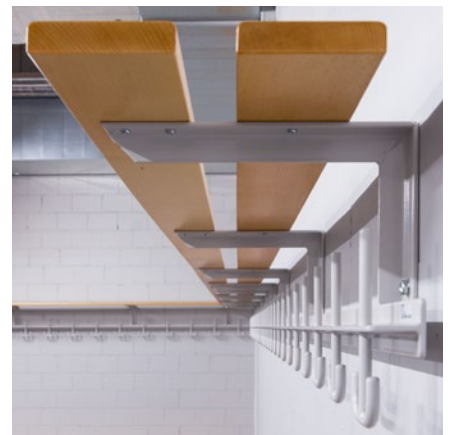
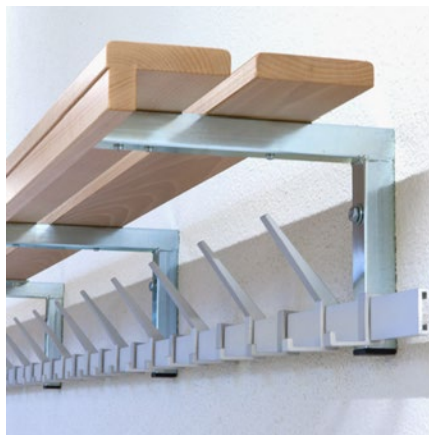


# Effekten-Ablagen im Schul- und Sportbereich



Robuste Ablagen für die Montage an massives Mauerwerk oder Trockenbauwände mit Massivholz-Einlagen nach unseren Angaben. Längen nach Mass.

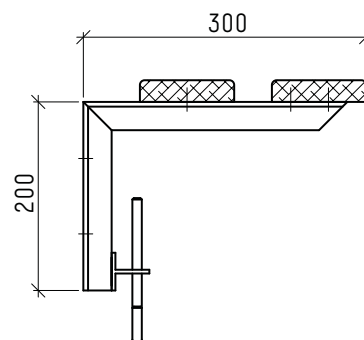
Optionen:

- Oberfläche farbig pulverbeschichtet  
nach RAL- oder NCS-Farbton
- Ablageflächen
- Holzart nach Wahl

# Effekten-Ablagen im Schul- und Sportbereich

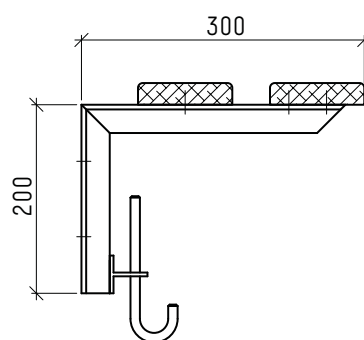
## **Ablage 18.300.130.200**

- Konsolen aus Stahlprofil T 60/30/5 mm  
Hakentraverse aus Stahlprofil T 40/40/5 mm
- Hut-Doppelmantelhaken (HDM)
  - Hakenabstand 200 mm
  - farbig pulverbeschichtet
- Zwei Ablagelatten 100×23 mm
- Buche natur, wasserfest lackiert



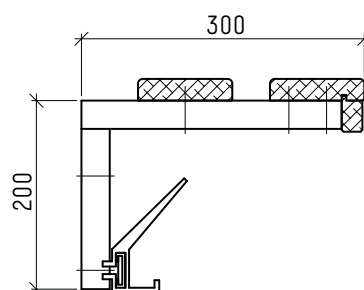
## **Ablage 18.300.110.200**

- Konsolen aus Stahlprofil T 60/30/5 mm  
Hakentraverse aus Stahlprofil T 40/40/5 mm
- Hutmantelhaken (HM)
  - Hakenabstand 200 mm
  - farbig pulverbeschichtet
- Zwei Ablagelatten 100×23 mm
- Buche natur, wasserfest lackiert



## **Ablage 300.124.HM.200**

- Konsolen aus Stahlrohr 30/30/2 mm
- galvanisch verzinkt
- Hakentraverse mit Hutmantelhaken (HM)
- Aluminium farblos eloxiert
  - Hakenabstand 200 mm
- Zwei Ablagelatten 100×23 mm
- mit Stirnleiste
  - Buche natur, wasserfest lackiert



## **Ablage 300.124.M.100**

- Konsolen aus Stahlrohr 30/30/2 mm
- galvanisch verzinkt
- Hakentraverse mit Mantelhaken (M)
- Aluminium farblos eloxiert
  - Hakenabstand 100 mm
- Zwei Ablagelatten 100×23 mm
- mit Stirnleiste
  - Buche natur, wasserfest lackiert

