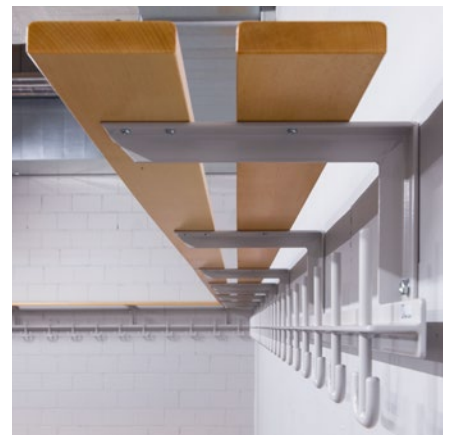
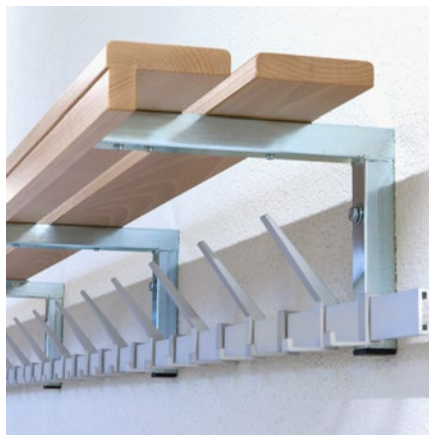


# Effekten-Ablagen im Schul- und Sportbereich



Robuste Ablagen für die Montage an massives Mauerwerk oder Trockenbauwände mit Massivholz-Einlagen nach unseren Angaben. Längen nach Mass.

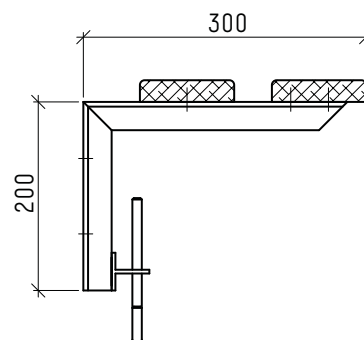
Optionen:

- Oberfläche farbig pulverbeschichtet  
nach RAL- oder NCS-Farbton
- Ablageflächen
- Holzart nach Wahl

# Effekten-Ablagen im Schul- und Sportbereich

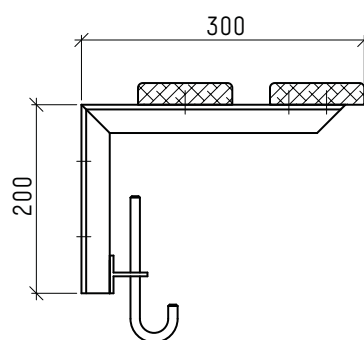
## **Ablage 18.300.130.200**

- Konsolen aus Stahlprofil T 60/30/5 mm  
Hakentraverse aus Stahlprofil T 40/40/5 mm
- Hut-Doppelmantelhaken (HDM)
  - Hakenabstand 200 mm
  - farbig pulverbeschichtet
- Zwei Ablagelatten 100×23 mm
- Buche natur, wasserfest lackiert



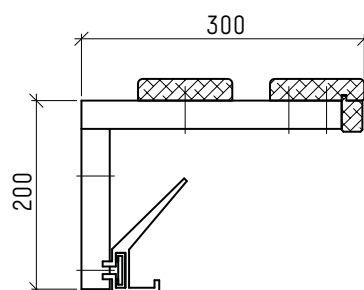
## **Ablage 18.300.110.200**

- Konsolen aus Stahlprofil T 60/30/5 mm  
Hakentraverse aus Stahlprofil T 40/40/5 mm
- Hutmantelhaken (HM)
  - Hakenabstand 200 mm
  - farbig pulverbeschichtet
- Zwei Ablagelatten 100×23 mm
- Buche natur, wasserfest lackiert



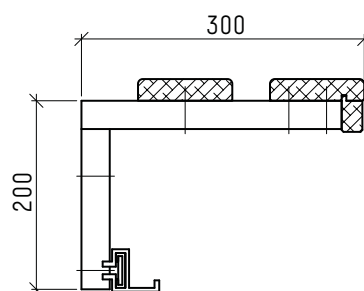
## **Ablage 300.124.HM.200**

- Konsolen aus Stahlrohr 30/30/2 mm
- galvanisch verzinkt
- Hakentraverse mit Hutmantelhaken (HM)
- Aluminium farblos eloxiert
  - Hakenabstand 200 mm
- Zwei Ablagelatten 100×23 mm
- mit Stirnleiste
  - Buche natur, wasserfest lackiert



## **Ablage 300.124.M.100**

- Konsolen aus Stahlrohr 30/30/2 mm
- galvanisch verzinkt
- Hakentraverse mit Mantelhaken (M)
- Aluminium farblos eloxiert
  - Hakenabstand 100 mm
- Zwei Ablagelatten 100×23 mm
- mit Stirnleiste
  - Buche natur, wasserfest lackiert



# Effekten-Ablagen

in Geschäfts- und Privaträumen



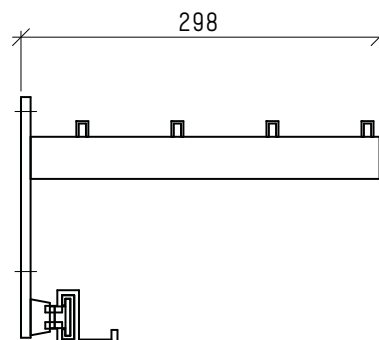
Standard-Effektenablagen aus Aluminium farblos eloxiert.  
Längen nach Mass.

# Effekten-Ablagen

## in Geschäfts- und Privaträumen

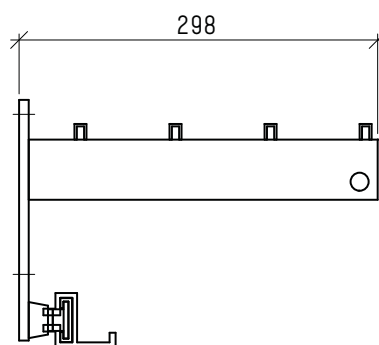
### Ablage 325.124.M.100

- Aluminium farblos eloxiert
- Hakentraverse mit Mantelhaken
- Hakenabstand 100 mm



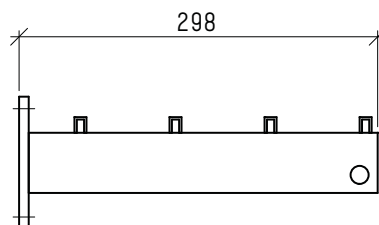
### Ablage 335.124.M.100

- Aluminium farblos eloxiert
- mit Kleiderbügelstange Ø 15 mm
- Hakentraverse mit Mantelhaken
- Hakenabstand 100 mm



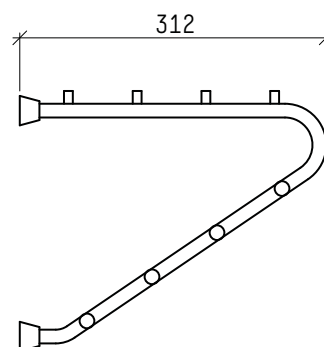
### Ablage 330

- Aluminium farblos eloxiert
- mit Kleiderbügelstange Ø 15 mm

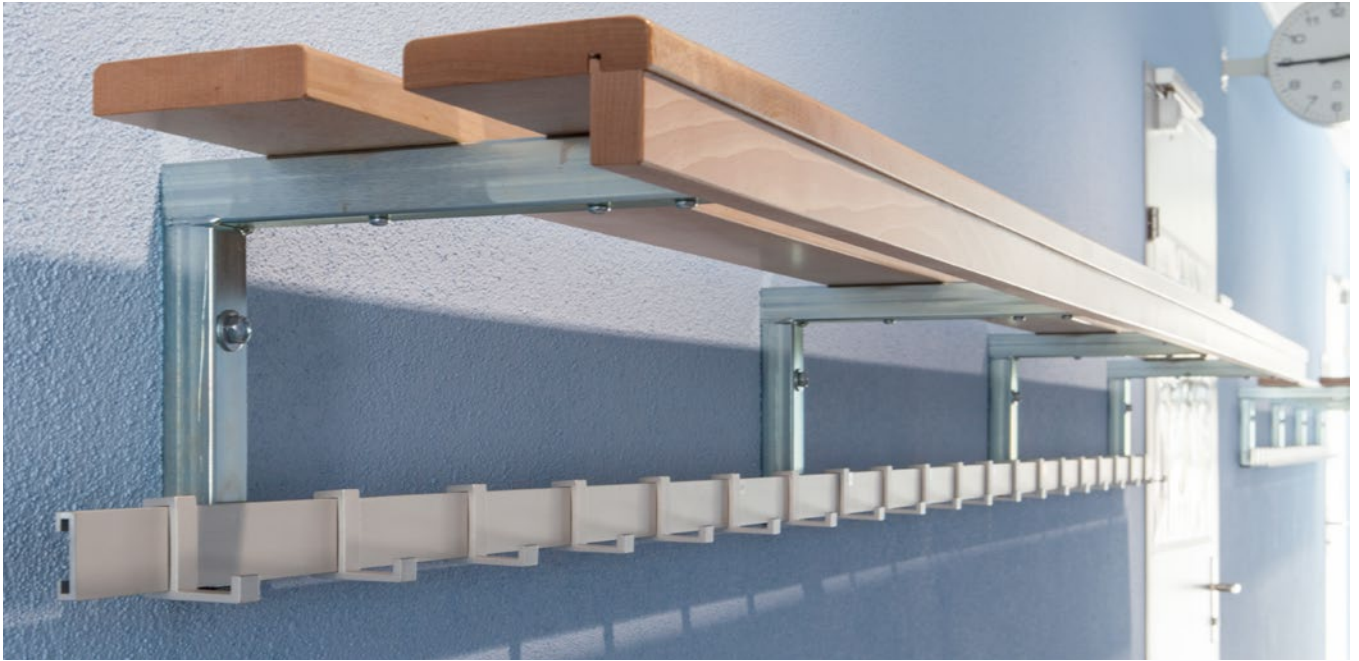


### Ablage 388

- Aluminium farblos eloxiert
- 8 Aufhängeknöpfe pro Konsole
- Konsolenabstand 300-400 mm



# Effekten-Ablagen in Kindergärten



Abgestimmt auf die Bedürfnisse der Kleinsten.

# Effekten-Ablagen in Kindergärten

## Ablage 300.K6.124.M.100

Konsolen aus Stahlrohr 22/22 mm

- galvanisch verzinkt

Hakentraverse mit Mantelhaken (M)

- Aluminium farblos eloxiert

- Hakenabstand 100 mm

Zwei Ablagelatten 80x23 mm

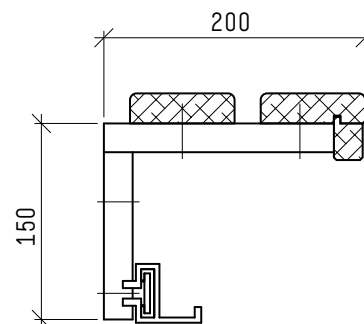
- mit Stirnleiste

- Buche natur, wasserfest lackiert

Optionen:

- Konsolen farbig

- Holzart nach Wahl



## Mützenablage

- mit unterteilten Ablagefächern

- Buche natur, wasserfest lackiert

- ein drehbarer 3-fach-Haken pro  
Ablagefach

- Länge nach Mass

Optionen:

- Holzart nach Wahl

