

Bancs avec portemanteaux

Série de modèles 18



Bancs avec portemanteaux avec vestiaires en profil T et patères en fer rond Ø 10 mm. Structure entièrement soudée. Surface en couleur, thermolaquée par poudrage selon gamme RAL ou NCS. Longueurs sur mesure.

Options:

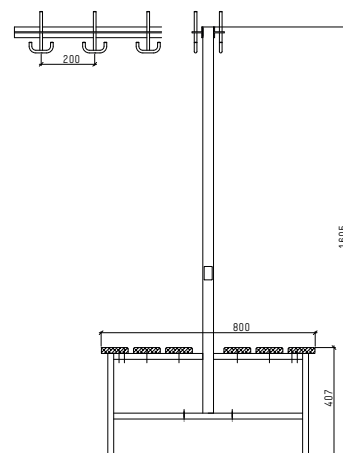
- disposition des patères variable
- essence de bois au choix
- claie à chaussures/chaussons

Bancs avec portemanteaux

Série de modèles 18

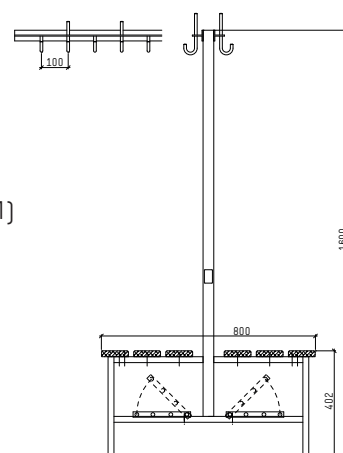
Banc avec portemanteaux 18.520.130.200-mobile

- patins en plastique, réglables
- Structure avec montants double face
- montants en tube acier carré, soudés
 - vestiaires en profil acier T 40/40/5 mm
 - patères à chapeaux et crochets doubles à manteaux (HDM)
 - distance des patères 200 mm
 - en couleur, thermolaqué par poudrage
- Double banc avec six lattes 100×23 mm
- en hêtre naturel, laqué imperméable



Banc avec portemanteaux 18.525.120.100

- fixation au sol (chauffage au sol?)
- Structure avec montants double face
- montants en tube acier carré, soudés
 - vestiaires en profil acier T 40/40/5 mm
 - patères à chapeaux et à manteaux et patères à manteaux (HM+M)
 - distance des patères 100 mm
 - en couleur, thermolaqué par poudrage
- Claie à chaussures/chaussons, rabattable
- en 4 parties, Ø 13×1.5 mm, zingué
- Double banc avec six lattes 100×23 mm
- en hêtre naturel, laqué imperméable



Banc avec portemanteaux 18.530.110.200

- fixation au sol (chauffage au sol?)
- Structure avec montants sur une seule face
- montants en tube acier carré, soudés
 - vestiaire en profil acier T 40/40/5 mm
 - patères à chapeaux et à manteaux (HM)
 - distance des patères 200 mm
 - en couleur, thermolaqué par poudrage
- Banc avec trois lattes 100×23 mm
- en hêtre naturel, laqué imperméable

