

Bancs

Série de modèles 800



Bancs standard pour un montage sur des constructions de parois pleines. Longueurs sur mesure.

Options:

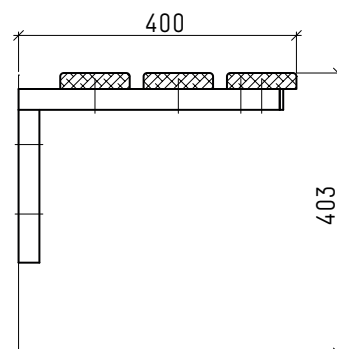
- consoles en couleur
- essence de bois au choix
- dossier

Bancs

Série de modèles 800

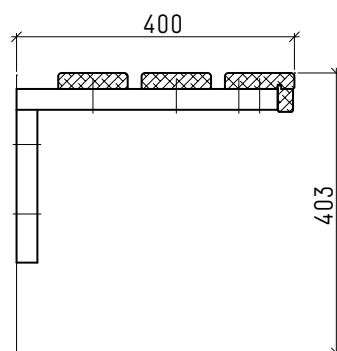
Banc 815-N

- Consoles en tube acier 30/30 mm
- galvanisé
Banc avec trois lattes 100×23 mm
- en hêtre naturel, laqué imperméable



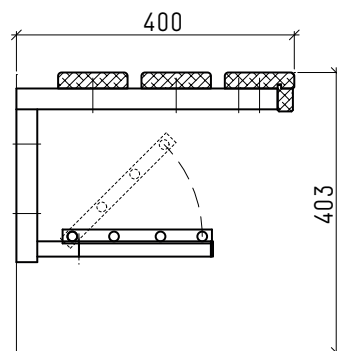
Banc 815

- Consoles en tube acier 30/30 mm
- galvanisé
Banc avec trois lattes 100×23 mm
- avec liteau frontal
- en hêtre naturel, laqué imperméable



Banc 816

- Consoles en tube acier 30/30 mm
- galvanisé
Claie à chaussures/chaussons, rabattable
- en 4 parties, Ø 14×1.5 mm, INOX
Banc avec trois lattes 100×23 mm
- avec liteau frontal
- en hêtre naturel, laqué imperméable



Banc 816.KG

- Exécution pour jardins d'enfants
Consoles en tube acier 30/30 mm
- galvanisé
Claie à chaussures/chaussons, rabattable
- en 4 parties, Ø 14×1.5 mm, INOX
Banc avec deux lattes 140/100×23 mm
- avec liteau frontal
- en hêtre naturel, laqué imperméable

