

Table des matières

Vestiaires muraux/Barres patères	4
Série de modèles 124	4
Série de modèles 144	6
Série de modèles 144-secure	8
Série de modèles 165-secure	10
Série de modèles 18	12
Série de modèles 18-INOX	14
Série de modèles 15	16
Série de modèles 13	18
Patères individuelles	20
Série de modèles 224/244	20
Série de modèles 15/18	22
Porte-sac	24
dans le secteur scolaire et sportif	24
pour locaux commerciaux et privés	26
pour les jardins d'enfants	28
Bancs	30
Série de modèles 800	30
Série de modèles 18	32
Solutions supplémentaires	34
Bancs AI	36
Essences de bois/assises	38
Bancs avec portemanteaux	40
Série de modèles 500	40
Série de modèles 18	42

avec porte-sac	44
pour les jardins d'enfants	46
Portemanteaux	48
Série de modèles 600	48
Série de modèles 18/18-INOX/13	50
Portemanteaux ronds	52
Porte-parapluies	54
pour fixation au mur	54
mobile	56
Armoires métalliques	58
Armoires de vestiaires	58
Petits casiers	62
Corbeilles à déchets	64
pour l'intérieur	64
pour l'extérieur	66
Cendriers	68
Sièges de stade	70
Monobloc	70
Monobloc rabattables	72
Solutions spéciales	74
Références	76
Contact	82

Vestiaires muraux/Barres patères

Série de modèles 124



Vestiaires muraux standard en aluminium éloxé naturel.
Largeur de la barre: 37 mm. Montage mural caché.
Longueurs sur mesure.

Options:

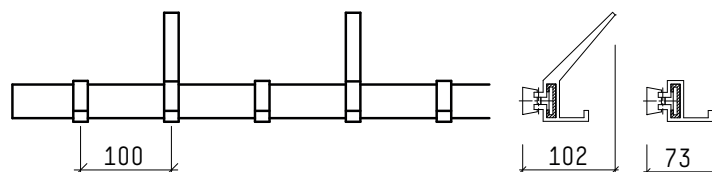
- position et disposition des patères variable
- surface en couleur, éloxé
- embouts de finition en plastique, noir ou gris clair

Vestiaires muraux/Barres patères

Série de modèles 124

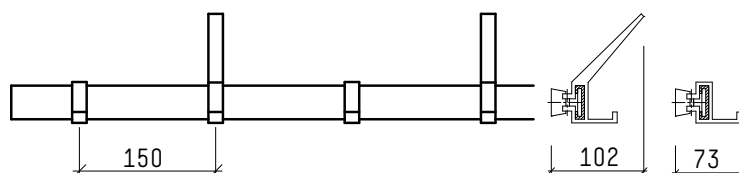
Vestiaire mural 124.100

- en aluminium éloxé naturel
- patères à chapeaux et à manteaux et patères à manteaux (HM+M)
- distance des patères 100 mm



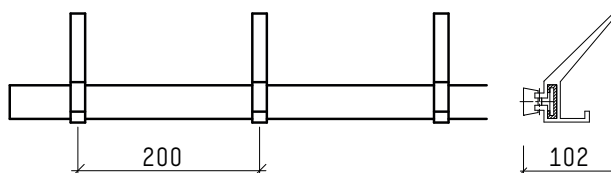
Vestiaire mural 124.150

- en aluminium éloxé naturel
- patères à chapeaux et à manteaux et patères à manteaux (HM+M)
- distance des patères 150 mm



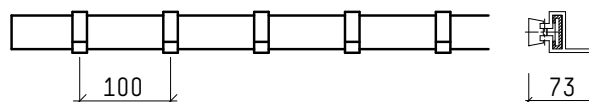
Vestiaire mural 124.HM.200

- en aluminium éloxé naturel
- patères à chapeaux et à manteaux (HM)
- distance des patères 200 mm



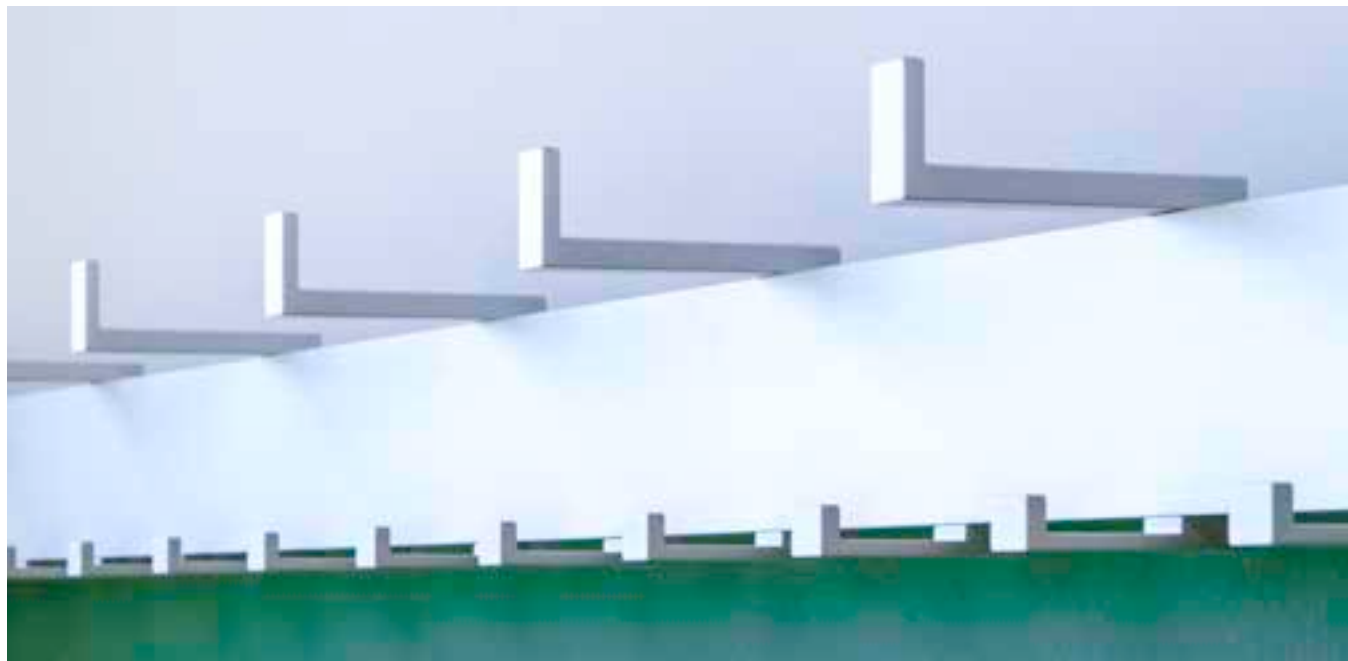
Vestiaire mural 124.M.100

- en aluminium éloxé naturel
- patères à manteaux (M)
- distance des patères 100 mm



Vestiaires muraux/Barres patères

Série de modèles 144



Vestiaires muraux standard en aluminium éloxé naturel.
Largeur de la barre: 65 mm. Montage mural caché.
Longueurs sur mesure.

Options:

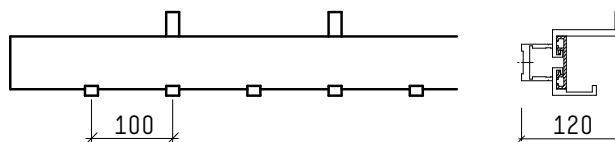
- position et distance des patères variable
- surface en couleur, thermolaquée par poudrage selon gamme RAL ou NCS
- embouts de finition en plastique, noir ou gris clair
- angles de finition 90°

Vestiaires muraux/Barres patères

Série de modèles 144

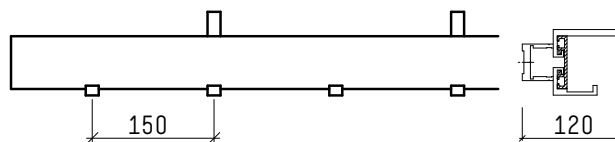
Vestiaire mural 144.100

- largeur de la barre 65 mm
- en aluminium éloxé naturel
- patères à chapeaux et à manteaux et patères à manteaux (HM+M)
- distance des patères 100 mm



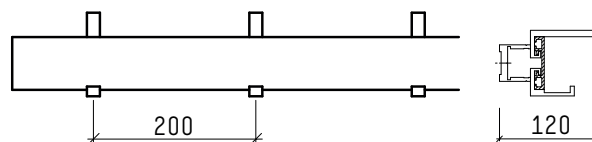
Vestiaire mural 144.150

- largeur de la barre 65 mm
- en aluminium éloxé naturel
- patères à chapeaux et à manteaux et patères à manteaux (HM+M)
- distance des patères 150 mm



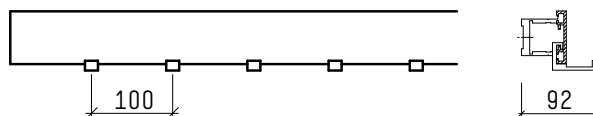
Vestiaire mural 144.HM.200

- largeur de la barre 65 mm
- en aluminium éloxé naturel
- patères à chapeaux et à manteaux (HM), coudés
- distance des patères 200 mm



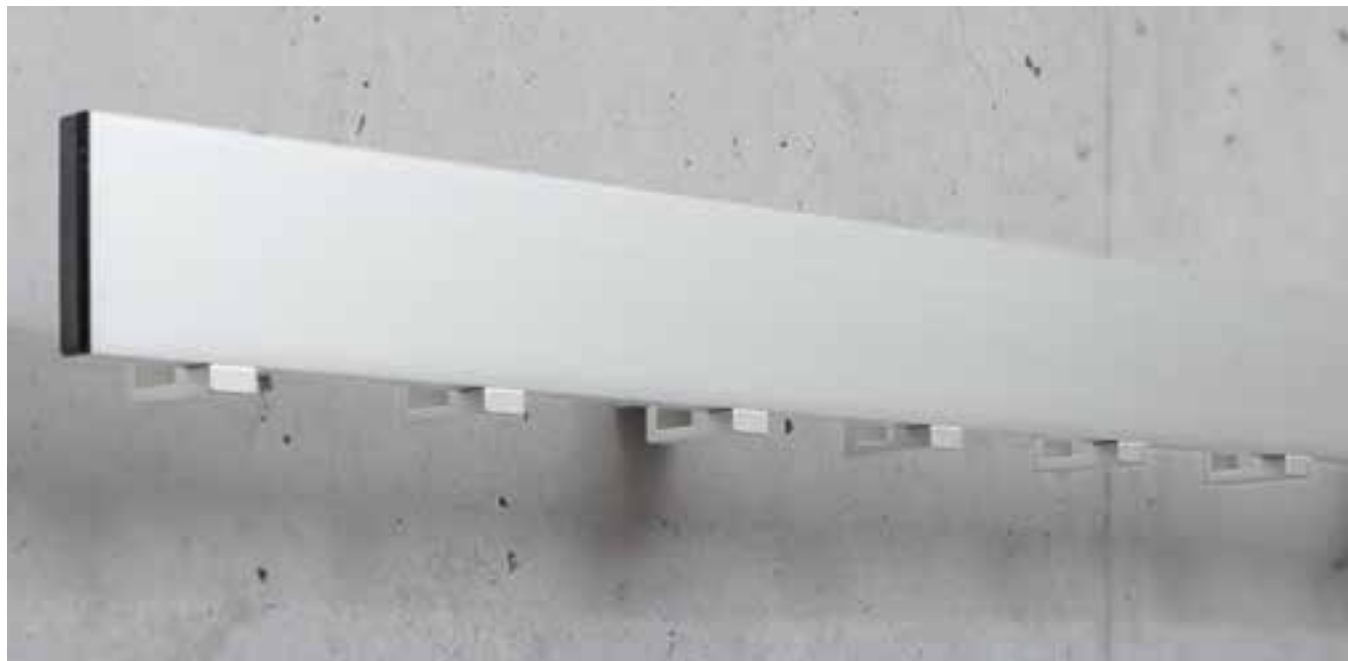
Vestiaire mural 144.M.100

- largeur de la barre 65 mm
- en aluminium éloxé naturel
- patères à manteaux (M)
- distance des patères 100 mm



Vestiaires muraux/Barres patères

Série de modèles 144-secure



Vestiaires muraux en aluminium éloxé naturel,
selon les recommandations du bpa, crochets à l'arrière.
Largeur de la barre: 65 mm. Montage mural caché.
Longueurs sur mesure.

Options:

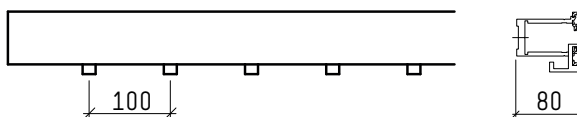
- position et distance des patères variable
- barre et/ou patères avec thermolaquage par poudrage
selon gamme RAL ou NCS
- embouts de finition noir ou gris clair
- angles de finition 90°

Vestiaires muraux/Barres patères

Série de modèles 144-secure

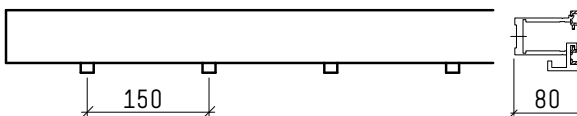
Vestiaire mural 144.S.100

- largeur de la barre 65 mm
- en aluminium éloxé naturel
- patères à manteaux «secure» (M)
- distance des patères 100 mm



Vestiaire mural 144.S.150

- largeur de la barre 65 mm
- en aluminium éloxé naturel
- patères à manteaux «secure» (M)
- distance des patères 150 mm



Vestiaires muraux/Barres patères

Série de modèles 165-secure



Vestiaires muraux selon les recommandations du bpa et selon la norme DIN 7917, ajustée à la norme DIN EN 913. Barre 65×12 mm en aluminium éloxé naturel. Embouts de finition arrondis, noirs. Montage mural caché. Longueurs sur mesure.

Options:

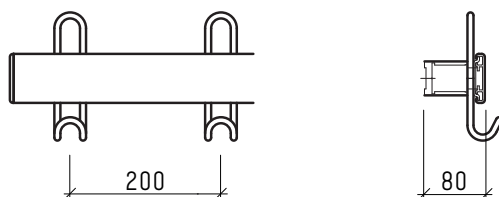
- position et distance des patères variable
- barre et/ou patères avec thermolaquage par poudrage selon gamme RAL ou NCS
- embouts de finition arrondis, noir ou gris clair

Vestiaires muraux/Barres patères

Série de modèles 165-secure

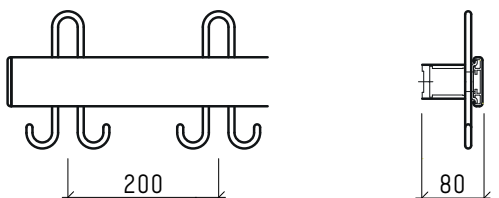
Vestiaire mural 165.S2.200

- barre en aluminium éloxé naturel
- crochet double \emptyset 8x42 mm en acier, chromé
- distance entre patères 200 mm
- embouts de finition arrondis, noirs



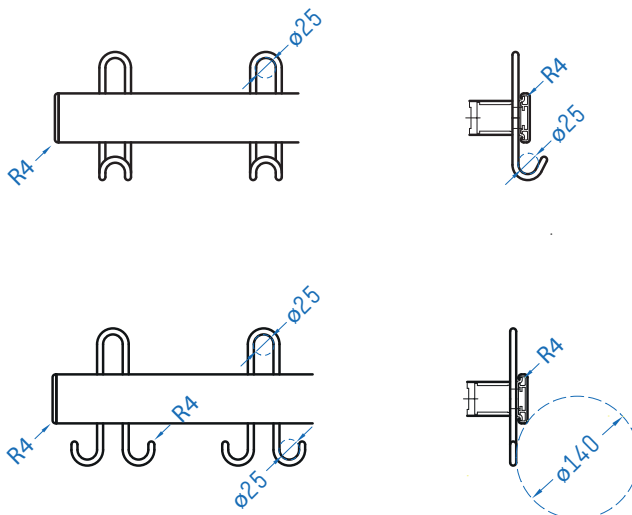
Vestiaire mural 165.S3.200

- barre en aluminium éloxé naturel
- crochet triple \emptyset 8x42 mm en acier, chromé
- distance entre patères 200 mm
- embouts de finition arrondis, noirs



Vestiaires muraux selon les recommandations du bpa et selon la norme DIN 7917, ajustée à la norme DIN EN 913

- patère protégée, sauf si forme de crochet
- bords arrondis avec un rayon de 4 mm
- évite de se coincer les doigts



Vestiaires muraux/Barres patères

Série de modèles 18



Vestiaires muraux en profil acier T 40/40/5mm avec patères en acier rond \varnothing 10 mm, soudées. Surface en couleur, thermolaquée par poudrage selon gamme RAL ou NCS. Longueurs sur mesure.

Options:

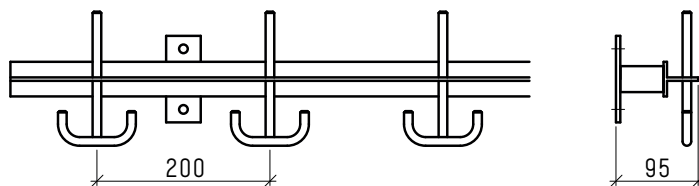
- disposition des patères variable
- surface galvanisée à chaud

Vestiaires muraux/Barres patères

Série de modèles 18

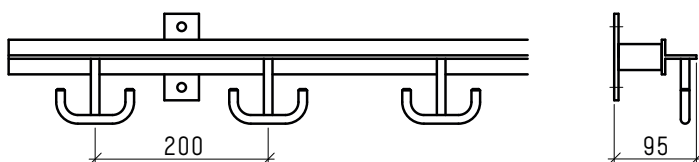
Vestiaire mural 18.130.200

- en profil acier T 40/40/5 mm
- patères à chapeaux et crochets doubles à manteaux (HDM)
- distance des patères 200 mm
- en couleur, thermolaquée par poudrage



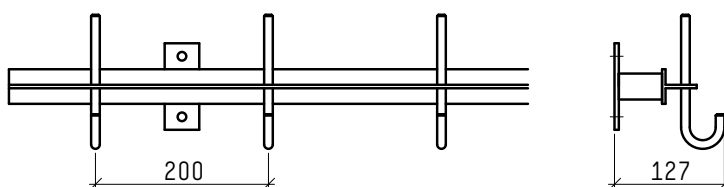
Vestiaire mural 18.140.200

- en profil acier T 40/40/5 mm
- patères crochets doubles à manteaux (DM)
- distance des patères 200 mm
- en couleur, thermolaquée par poudrage



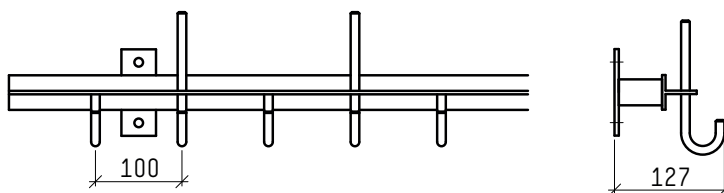
Vestiaire mural 18.110.200

- en profil acier T 40/40/5 mm
- patères à chapeaux et à manteaux (HM)
- distance des patères 200 mm
- en couleur, thermolaquée par poudrage



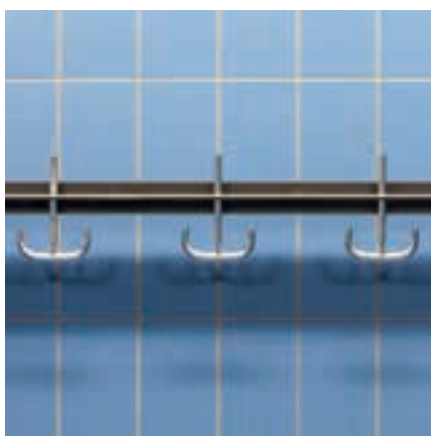
Vestiaire mural 18.120.100

- en profil acier T 40/40/5 mm
- patères à chapeaux et à manteaux et patères à manteaux (HM+M)
- distance des patères 100 mm
- en couleur, thermolaquée par poudrage



Vestiaires muraux/Barres patères

Série de modèles 18-INOX



Vestiaires muraux en profil acier T 40/40/5mm.
Surface en couleur selon gamme RAL ou NCS, thermolaquée
par poudrage. Patères en INOX Ø 10 mm, électropoli,
montage anti-rotation. Longueurs sur mesure.

Options:

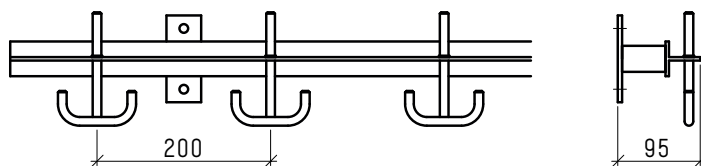
- disposition des patères variable

Vestiaires muraux/Barres patères

Série de modèles 18-INOX

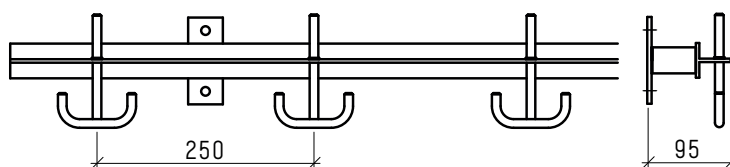
Vestiaire mural 18.130-INOX.200

- en profil acier T 40/40/5 mm
- en couleur, thermolaquée par poudrage
- patères à chapeaux et crochets doubles à manteaux en INOX
- distance des patères 200 mm



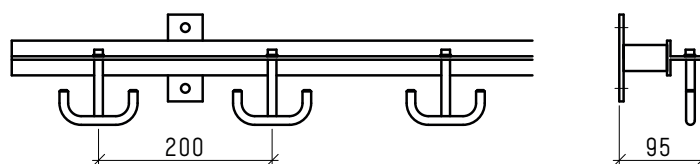
Vestiaire mural 18.130-INOX.250

- en profil acier T 40/40/5 mm
- en couleur, thermolaquée par poudrage
- patères à chapeaux et crochets doubles à manteaux en INOX
- distance des patères 250 mm



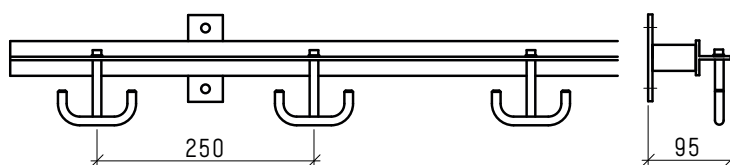
Vestiaire mural 18.140-INOX.200

- en profil acier T 40/40/5 mm
- en couleur, thermolaquée par poudrage
- patères crochets doubles à manteaux en INOX
- distance des patères 200 mm



Vestiaire mural 18.140-INOX.250

- en profil acier T 40/40/5 mm
- en couleur, thermolaquée par poudrage
- patères crochets doubles à manteaux en INOX
- distance des patères 250 mm



Vestiaires muraux/Barres patères

Série de modèles 15



Vestiaires muraux en profil acier L 40/40/4mm
avec patères en acier Ø 10 mm, soudées.
Surface en couleur selon gamme RAL ou NCS,
thermolaquée par poudrage. Longueurs sur mesure.

Options:

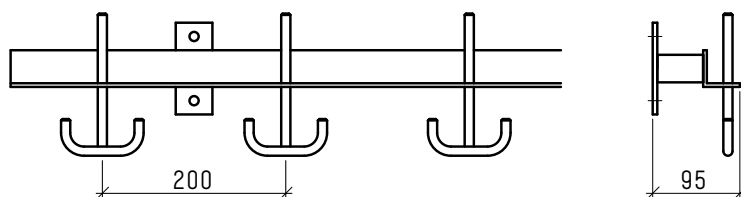
- disposition des patères variable
- surface galvanisée à chaud

Vestiaires muraux/Barres patères

Série de modèles 15

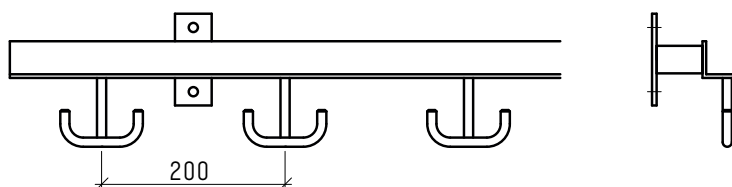
Vestiaire mural 15.130.200

- en profil acier L 40/40/4 mm
- patères à chapeaux et crochets doubles à manteaux (HDM)
- distance des patères 200 mm
- en couleur, thermolaquée par poudrage



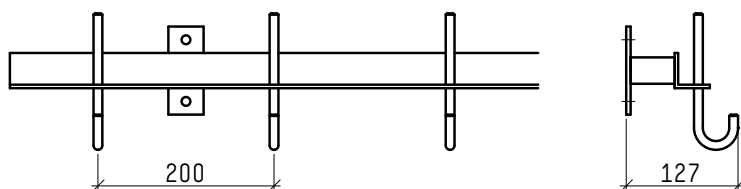
Vestiaire mural 15.140.200

- en profil acier L 40/40/4 mm
- patères crochets doubles à manteaux (DM)
- distance des patères 200 mm
- en couleur, thermolaquée par poudrage



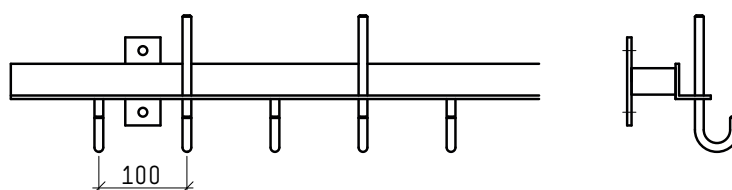
Vestiaire mural 15.110.200

- en profil acier L 40/40/4 mm
- patères à chapeaux et à manteaux (HM)
- distance des patères 200 mm
- en couleur, thermolaquée par poudrage



Vestiaire mural 15.120.100

- en profil acier L 40/40/4 mm
- patères à chapeaux et à manteaux et patères à manteaux (HM+M)
- distance des patères 100 mm
- en couleur, thermolaquée par poudrage



Vestiaires muraux/Barres patères

Série de modèles 13



Vestiaires muraux en tube rond \varnothing 42 mm avec patères en acier \varnothing 10 mm, soudées. Surface en couleur selon gamme RAL ou NCS, thermolaquée par poudrage. Longueurs sur mesure.

Options:

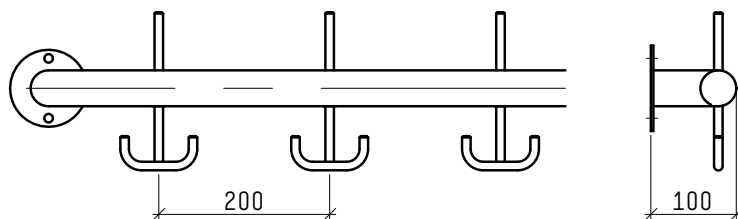
- disposition des patères variable
- bouts droits, sans extrémité coudée
- modèle porte-serviettes sans crochets

Vestiaires muraux/Barres patères

Série de modèles 13

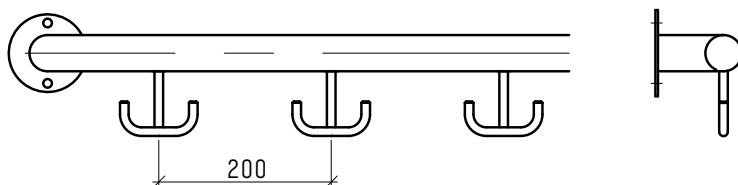
Vestiaire mural 13.130.200

- en tube acier $\varnothing 42$ mm avec extrémité coudée
- patères à chapeaux et crochets doubles à manteaux (HDM)
- distance des patères 200 mm
- en couleur, thermolaquée par poudrage



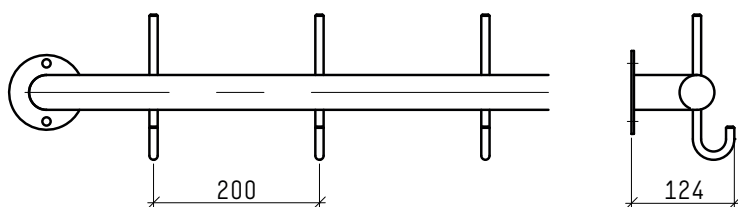
Vestiaire mural 13.140.200

- en tube acier $\varnothing 42$ mm avec extrémité coudée
- patères crochets doubles à manteaux (DM)
- distance des patères 200 mm
- en couleur, thermolaquée par poudrage



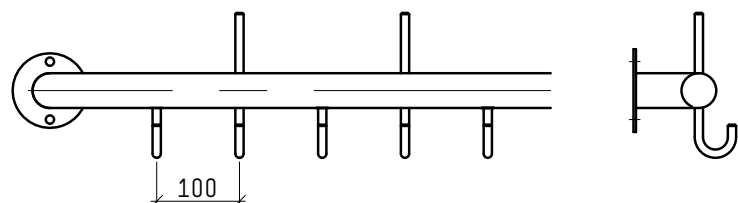
Vestiaire mural 13.110.200

- en tube acier $\varnothing 42$ mm avec extrémité coudée
- patères à chapeaux et à manteaux (HM)
- distance des patères 200 mm
- en couleur, thermolaquée par poudrage



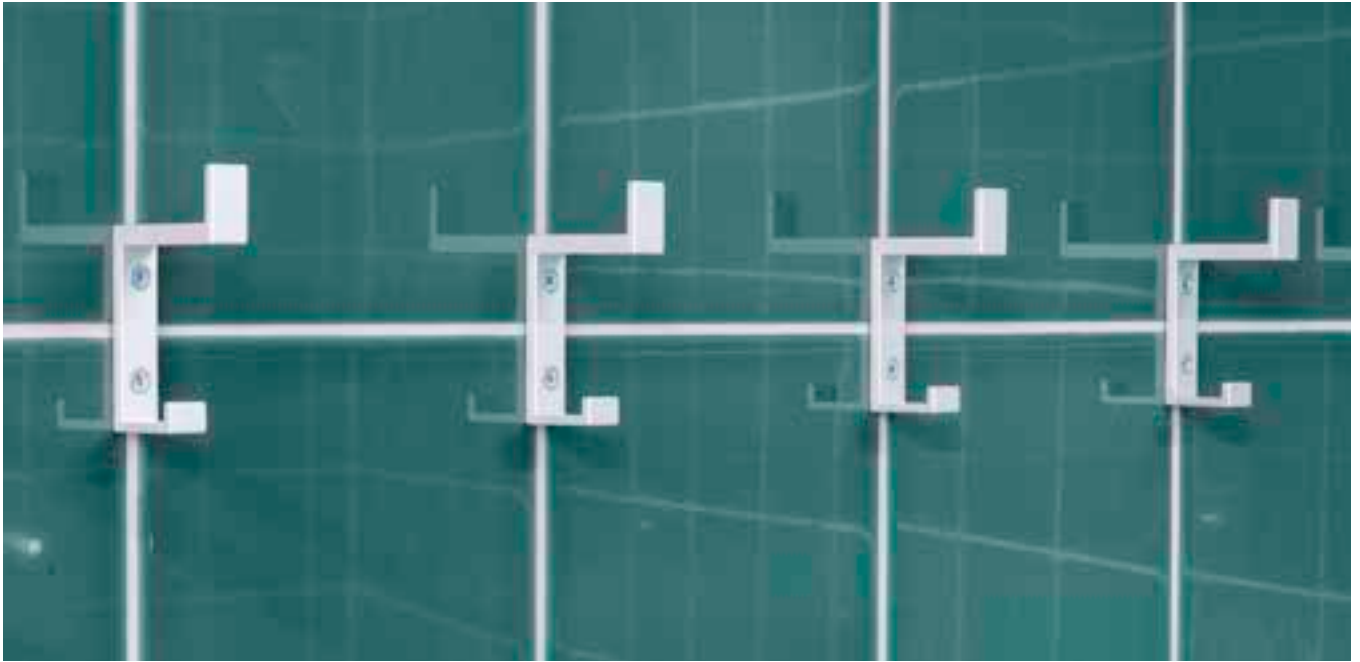
Vestiaire mural 13.120.100

- en tube acier $\varnothing 42$ mm avec extrémité coudée
- patères à chapeaux et à manteaux et patères à manteaux (HM+M)
- distance des patères 100 mm
- en couleur, thermolaquée par poudrage



Patères individuelles

Série de modèles 224/244



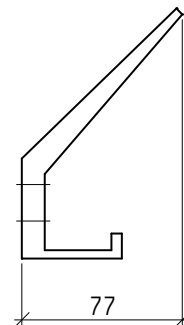
Patères en aluminium pour l'utilisation dans des cabines sanitaires, des bureaux ou des zones privées.

Patères individuelles

Série de modèles 224/244

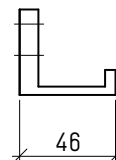
Patère à chapeaux et à chapeaux 224.1

- en aluminium éloxé naturel



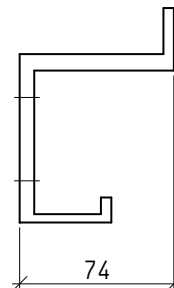
Patère à manteaux 224.2

- en aluminium éloxé naturel



Patère à chapeaux et à manteaux 244.1

- en aluminium éloxé naturel
- modèle droit



Patères individuelles

Série de modèles 15/18



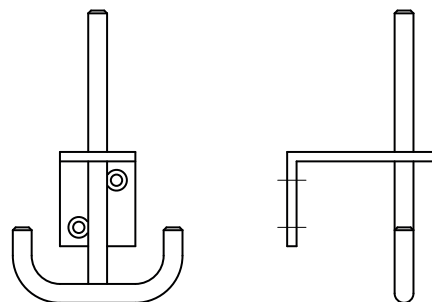
Patères pour l'utilisation dans des bureaux et des zones privées. Surface en couleur, thermolaquée par poudrage selon gamme RAL ou NCS.

Patères individuelles

Série de modèles 15/18

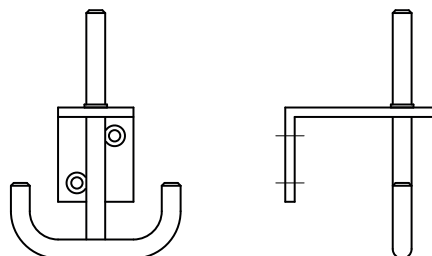
Patère 15.230

- support mural L 80/50/5 mm
- patère à chapeaux et crochets doubles à manteaux
- en couleur, thermolaquée par poudrage



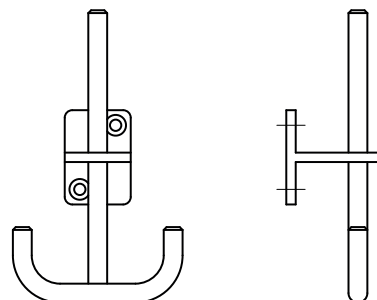
Patère 15.230-INOX

- support mural L 80/50/5 mm
- en couleur, thermolaquée par poudrage
- patère à chapeaux et crochets doubles à manteaux en INOX



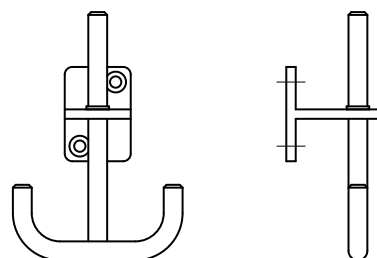
Patère 18.230

- support mural T 50/50/5 mm
- patère à chapeaux et crochets doubles à manteaux
- en couleur, thermolaquée par poudrage



Patère 18.230-INOX

- support mural T 50/50/5 mm
- en couleur, thermolaquée par poudrage
- patère à chapeaux et crochets doubles à manteaux en INOX



Porte-sac

dans le secteur scolaire et sportif



Supports robustes pour le montage sur une maçonnerie massive ou cloisons sèches avec des lattes en bois massif conformément à nos spécifications. Longeurs sur mesure.

Options:

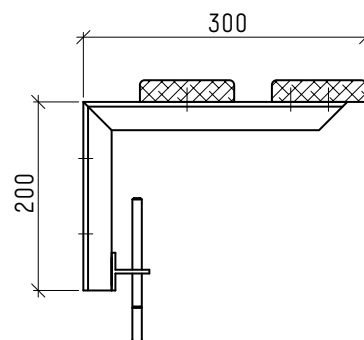
- surface en couleur selon gamme RAL ou NCS, thermolaquée par poudrage
- surfaces de rangement
- essences de bois au choix

Porte-sac

dans le secteur scolaire et sportif

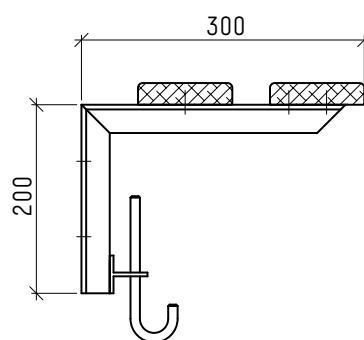
Porte-sac 18.300.130.200

- consoles en profil acier T 60/30/5 mm
 - vestiaire en profil acier T 40/40/5 mm
 - patères à chapeaux et crochets doubles à manteaux (HDM)
 - distance des patères 200 mm
 - en couleur, thermolaquée par poudrage
- Rayon avec deux lattes 100×23 mm
- en hêtre naturel, laqué imperméable



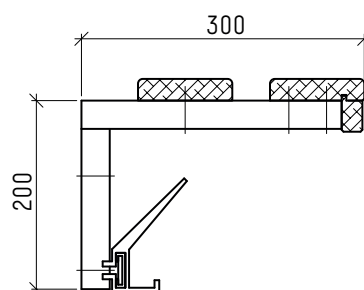
Porte-sac 18.300.110.200

- consoles en profil acier T 60/30/5 mm
 - vestiaire en profil acier T 40/40/5 mm
 - patères à chapeaux et à manteaux (HM)
 - distance des patères 200 mm
 - en couleur, thermolaquée par poudrage
- Rayon avec deux lattes 100×23 mm
- en hêtre naturel, laqué imperméable



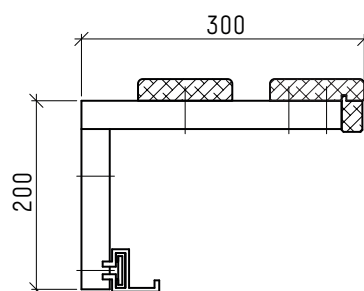
Porte-sac 300.124.HM.200

- Consoles en tube acier 30/30/2 mm
- galvanisé
- Vestiaire avec patères à chapeaux et à manteaux (HM)
- distance des patères 200 mm
 - en aluminium éloxé naturel
- Rayon avec deux lattes 100×23 mm
- avec liteau frontal
 - en hêtre naturel, laqué imperméable



Porte-sac 300.124.M.100

- Consoles en tube acier 30/30/2 mm
- galvanisé
- Vestiaire avec patères à manteaux (M)
- distance des patères 100 mm
 - en aluminium éloxé naturel
- Rayon avec deux lattes 100×23 mm
- avec liteau frontal
 - en hêtre naturel, laqué imperméable



Porte-sac

pour locaux commerciaux et privés



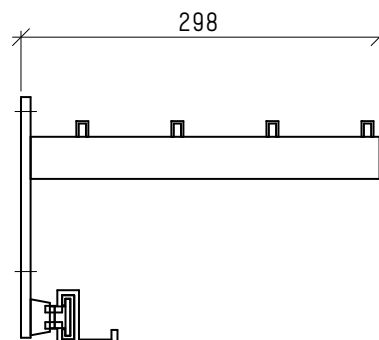
Porte-sac standard en aluminium éloxé naturel.
Longueurs sur mesure.

Porte-sac

pour locaux commerciaux et privés

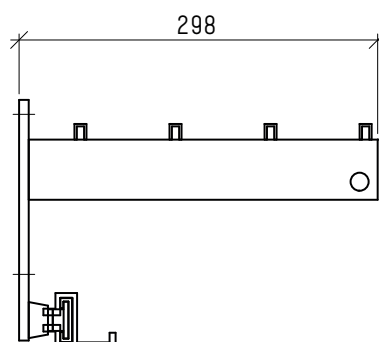
Porte-sac 325.124.M.100

- en aluminium éloxé naturel
- vestiaire avec patères à manteaux
- distance des patères 100 mm



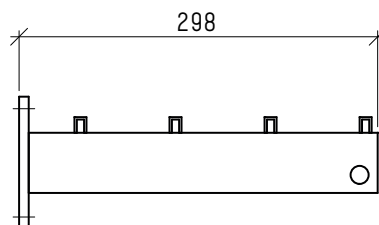
Porte-sac 335.124.M.100

- en aluminium éloxé naturel
- avec barre à cintres Ø 15 mm
- vestiaire avec patères à manteaux
- distance des patères 100 mm



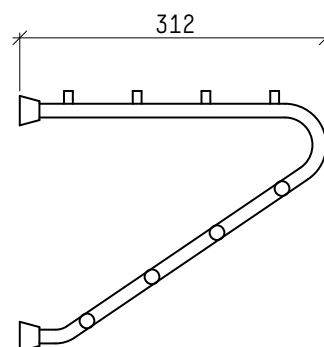
Porte-sac 330

- en aluminium éloxé naturel
- avec barre à cintres Ø 15 mm



Porte-sac 388

- en aluminium éloxé naturel
- 8 crochets par console
- distance des consoles 300-400 mm



Porte-sac

pour les jardins d'enfants



Adapté aux besoins des plus petits.

Porte-sac pour les jardins d'enfants

Porte-sac 300.KG.124.M.100

Consoles en tube acier 22/22 mm

- galvanisé

Vestiaire avec patères à manteaux (M)

- en aluminium éloxé naturel

- distance des patères 100 mm

Rayon avec deux lattes 80x23 mm

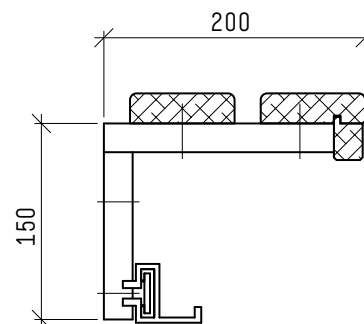
- avec liteau frontal

- en hêtre naturel, laqué imperméable

Options:

- consoles en couleur

- essence de bois au choix



Porte-bonnets

- avec casiers séparés

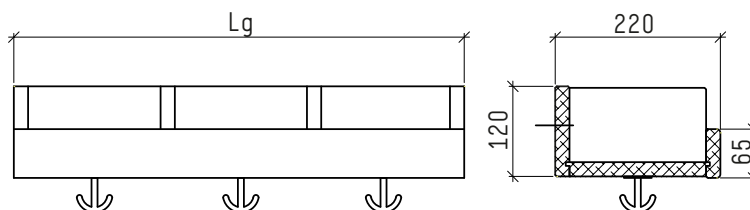
- en hêtre naturel, laqué imperméable

- un crochet triple rotatif par casier

- longueurs sur mesure

Options:

- essence de bois au choix



Bancs

Série de modèles 800



Bancs standard pour un montage sur des constructions de parois pleines. Longueurs sur mesure.

Options:

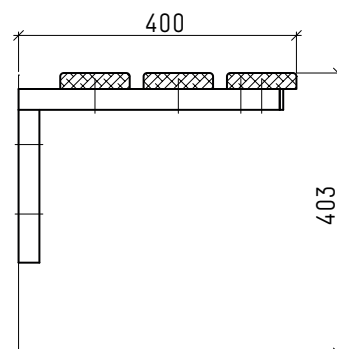
- consoles en couleur
- essence de bois au choix
- dossier

Bancs

Série de modèles 800

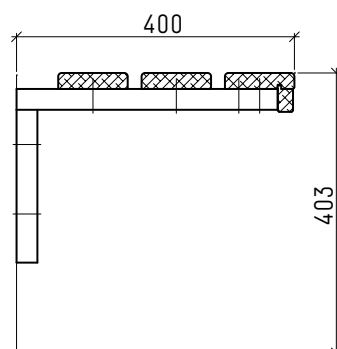
Banc 815-N

- Consoles en tube acier 30/30 mm
- galvanisé
- Banc avec trois lattes 100×23 mm
- en hêtre naturel, laqué imperméable



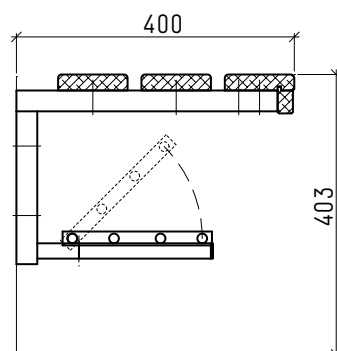
Banc 815

- Consoles en tube acier 30/30 mm
- galvanisé
- Banc avec trois lattes 100×23 mm
- avec liteau frontal
- en hêtre naturel, laqué imperméable



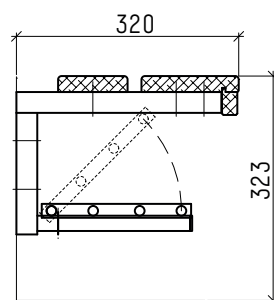
Banc 816

- Consoles en tube acier 30/30 mm
- galvanisé
- Claie à chaussures/chaussons, rabattable
- en 4 parties, Ø 14×1.5 mm, INOX
- Banc avec trois lattes 100×23 mm
- avec liteau frontal
- en hêtre naturel, laqué imperméable



Banc 816.KG

- Exécution pour jardins d'enfants
- Consoles en tube acier 30/30 mm
- galvanisé
- Claie à chaussures/chaussons, rabattable
- en 4 parties, Ø 14×1.5 mm, INOX
- Banc avec deux lattes 140/100×23 mm
- avec liteau frontal
- en hêtre naturel, laqué imperméable



Bancs

Série de modèles 18



Bancs avec consoles robustes en profil acier T, en couleur selon gamme RAL ou NCS, thermolaqués par poudrage. Montage mural sur maçonnerie massive ou cloisons sèches avec des lattes en bois massif conformément à nos spécifications. Longueurs sur mesure.

Options:

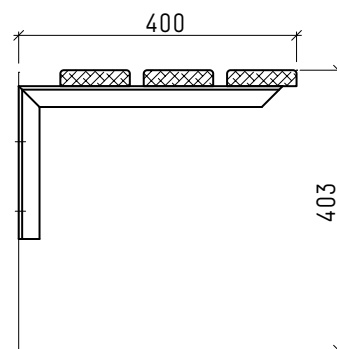
- consoles galvanisée à chaud
- essence de bois au choix
- dossier

Bancs

Série de modèles 18

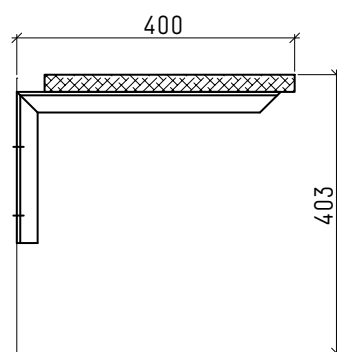
Banc 18.815

- Consoles en profil acier T 60/30/5 mm
- en couleur, thermolaquée par poudrage
Banc avec trois lattes 100×23 mm
- en hêtre naturel, laqué imperméable



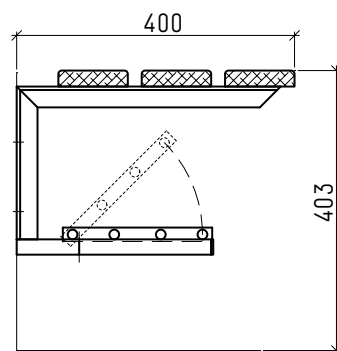
Banc 18.815-S

- Consoles en profil acier T 60/30/5 mm
- en couleur, thermolaquée par poudrage
Panneau
- Matériau et dimension après accord



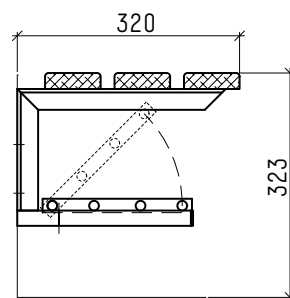
Banc 18.816

- Consoles en profil acier T 60/30/5 mm
- en couleur, thermolaquée par poudrage
Claie à chaussures/chaussons, rabattable
- en 4 parties, Ø 14×1.5 mm, INOX
Banc avec trois lattes 100×23 mm
- en hêtre naturel, laqué imperméable



Banc 18.816.KG

- Exécution pour jardins d'enfants
Consoles en profil acier T 60/30/5 mm
- en couleur, thermolaquée par poudrage
Claie à chaussures/chaussons, rabattable
- en 4 parties, Ø 14×1.5 mm, INOX
Banc avec trois lattes 80×23 mm
- en hêtre naturel, laqué imperméable



Bancs

Solutions supplémentaires



Des solutions flexibles de bancs lorsqu'un montage mural est déconseillé en raison des conditions structurelles. Longueurs sur mesure.

Options:

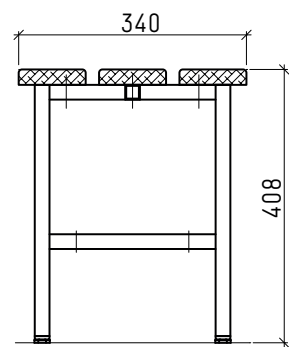
- consoles en couleur
- versions spéciales

Bancs

Solutions supplémentaires

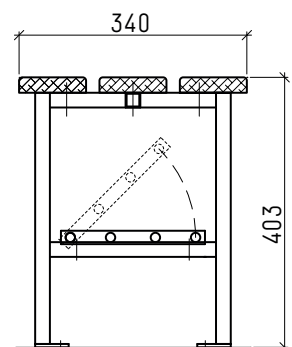
Banc 840-mobil

- Patins en plastique réglables
- Consoles en tube acier 22/22 mm
- galvanisé
- Banc avec trois lattes 100×23 mm
- en hêtre naturel, laqué imperméable



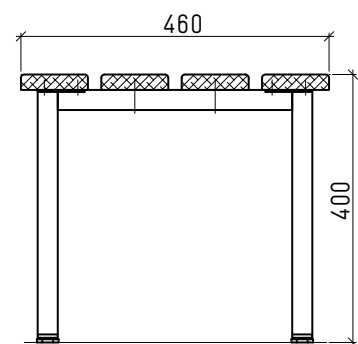
Banc 845

- fixation au sol [chauffage au sol?]
- Consoles en tube acier 22/22 mm
- galvanisé
- Claie à chaussures/chaussons, rabattable
- en 4 parties, Ø 14×1.5 mm, INOX
- Banc avec trois lattes 100×23 mm
- en hêtre naturel, laqué imperméable



Banc 844-mobil

- patins en plastique, réglables
- Consoles en tube acier 30/30 mm
- galvanisé
- Banc avec quatre lattes 100×23 mm
- en hêtre naturel, laqué imperméable

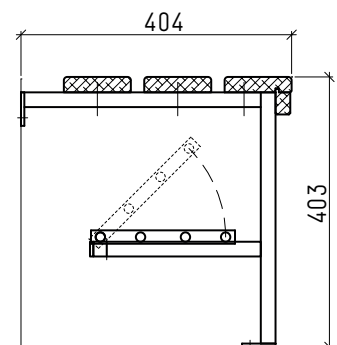


Banc 835

- fixation au sol/au mur [chauffage au sol?]
- Consoles en tube acier 22/22 mm
- galvanisé
- Claie à chaussures/chaussons, rabattable
- en 4 parties, Ø 14×1.5 mm, INOX
- Banc avec trois lattes 100×23 mm
- avec liteau frontal
- en hêtre naturel, laqué imperméable

Options:

- sans claie à chaussures/chaussons



Bancs

Bancs AI



Solutions de bancs pour vestiaires accessibles aux personnes à mobilité réduite sur construction murale massive.

Bancs

Bancs AI

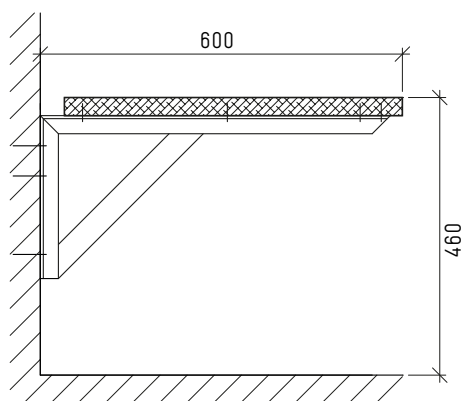
Banc AI - déport 600 mm

Console en tube acier P60/30/5

- avec renfort
- thermolaquage par poudrage

Panneau en bois massif 560×30 mm

- hêtre naturel, abouté,
laqué imperméable



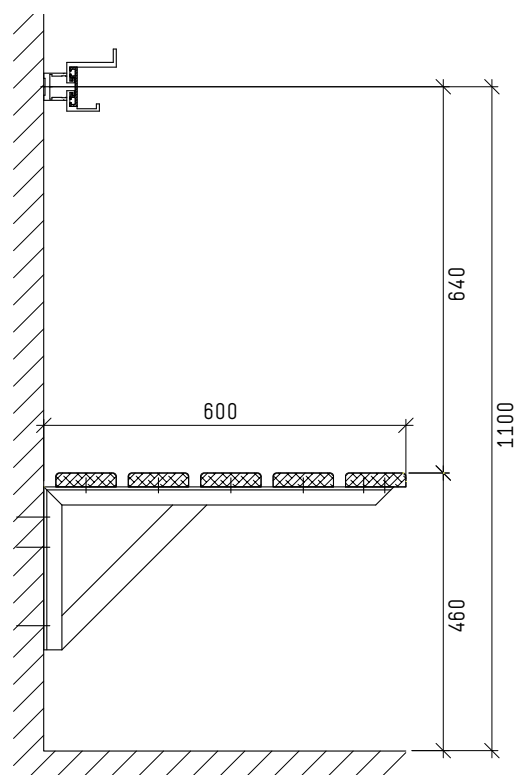
Banc AI - déport 600 mm

Console en tube acier P60/30/5

- avec renfort
- thermolaquage par poudrage

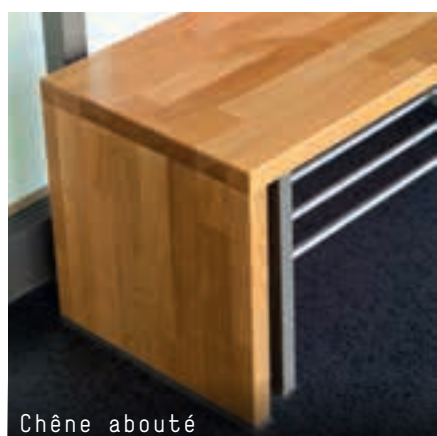
Banc avec cinq lattes 100×23 mm

- en hêtre naturel, laqué imperméable



Bancs

Essences de bois/assises



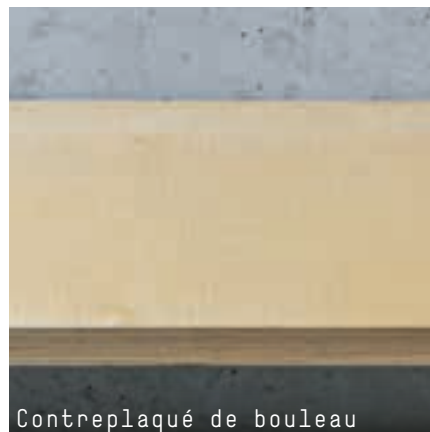
Outre les lattes de banc standard 100×23 mm en hêtre naturel, laqué transparent imperméable, nous pouvons vous proposer des solutions dans différentes essences de bois et dimensions.

Options:

- surface en couleur

Bancs

Essences de bois/assises



Bancs avec portemanteaux

Série de modèles 500



Bancs avec portemanteaux standard en tube acier carré.
Structure entièrement soudée. Surface en couleur,
thermolaquée par poudrage selon gamme RAL ou NCS.
Patères en aluminium éloxé naturel. Longueurs sur mesure.

Options:

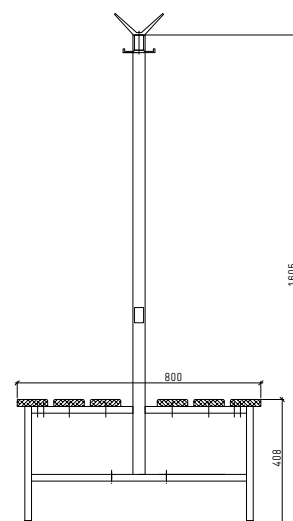
- essence de bois au choix
- claie à chaussures/chaussons

Bancs avec portemanteaux

Série de modèles 500

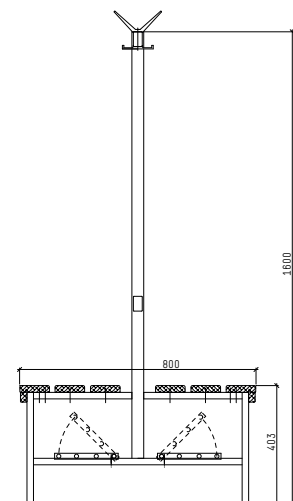
Banc avec portemanteaux 520-mobile

- patins en plastique, réglables
- Structure avec montants double face
- en tube acier carré
 - structure entièrement soudée
 - en couleur, thermolaqué par poudrage
- Crochets en aluminium éloxé naturel
- Double banc à six lattes 100×23 mm
- en hêtre naturel, laqué imperméable



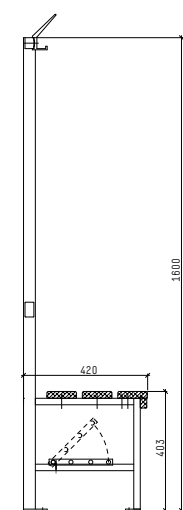
Banc avec portemanteaux 525

- fixation au sol (chauffage au sol?)
- Structure avec montants double face
- en tube acier carré
 - structure entièrement soudée
 - en couleur, thermolaqué par poudrage
- Crochets en aluminium éloxé naturel
- Claie à chaussures, rabattable
- en 4 parties, Ø 14×1.5 mm, INOX
- Double banc avec six lattes 100×23 mm
- avec liteau frontal
 - en hêtre naturel, laqué imperméable



Banc avec portemanteaux 535

- fixation au sol (chauffage au sol?)
- Structure avec montants sur une seule face
- en tube acier carré
 - structure entièrement soudée
 - en couleur, thermolaqué par poudrage
- Crochets en aluminium éloxé naturel
- Claie à chaussures, rabattable
- en 4 parties, Ø 14×1.5 mm, INOX
- Banc avec trois lattes 100×23 mm
- avec liteau frontal
 - en hêtre naturel, laqué imperméable



Bancs avec portemanteaux

Série de modèles 18



Bancs avec portemanteaux avec vestiaires en profil T et patères en fer rond Ø 10 mm. Structure entièrement soudée. Surface en couleur, thermolaquée par poudrage selon gamme RAL ou NCS. Longueurs sur mesure.

Options:

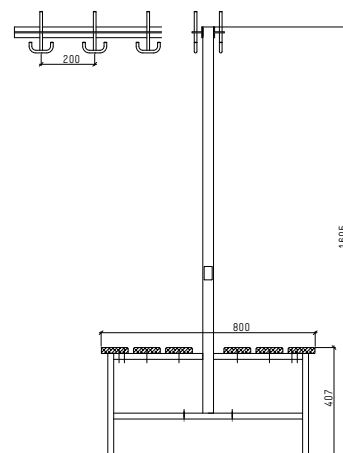
- disposition des patères variable
- essence de bois au choix
- claie à chaussures/chaussons

Bancs avec portemanteaux

Série de modèles 18

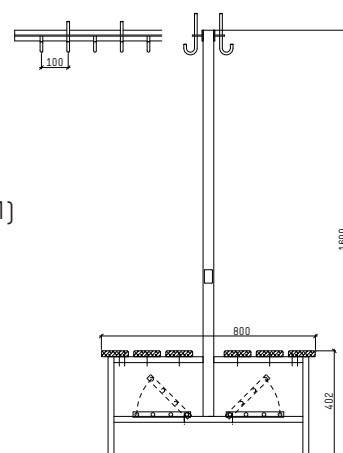
Banc avec portemanteaux 18.520.130.200-mobile

- patins en plastique, réglables
- Structure avec montants double face
- montants en tube acier carré, soudés
 - vestiaires en profil acier T 40/40/5 mm
 - patères à chapeaux et crochets doubles à manteaux (HDM)
 - distance des patères 200 mm
 - en couleur, thermolaqué par poudrage
- Double banc avec six lattes 100×23 mm
- en hêtre naturel, laqué imperméable



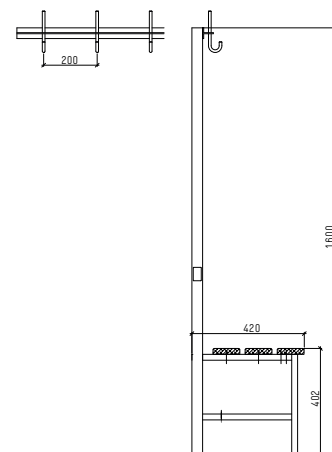
Banc avec portemanteaux 18.525.120.100

- fixation au sol (chauffage au sol?)
- Structure avec montants double face
- montants en tube acier carré, soudés
 - vestiaires en profil acier T 40/40/5 mm
 - patères à chapeaux et à manteaux et patères à manteaux (HM+M)
 - distance des patères 100 mm
 - en couleur, thermolaqué par poudrage
- Claie à chaussures/chaussons, rabattable
- en 4 parties, Ø 14×1.5 mm, INOX
- Double banc avec six lattes 100×23 mm
- en hêtre naturel, laqué imperméable



Banc avec portemanteaux 18.530.110.200

- fixation au sol (chauffage au sol?)
- Structure avec montants sur une seule face
- montants en tube acier carré, soudés
 - vestiaire en profil acier T 40/40/5 mm
 - patères à chapeaux et à manteaux (HM)
 - distance des patères 200 mm
 - en couleur, thermolaqué par poudrage
- Banc avec trois lattes 100×23 mm
- en hêtre naturel, laqué imperméable



Bancs avec portemanteaux avec porte-sac



Les différents bancs avec portemanteaux peuvent être livrés avec des rayons supplémentaires.

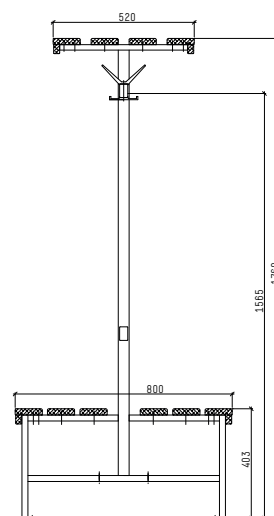
Options:

- essence de bois au choix
- claie à chaussures/chaussons
- dimensions spéciales

Bancs avec portemanteaux avec porte-sac

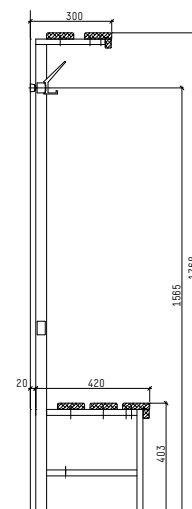
Banc avec portemanteaux 580

- avec porte-sac
 - fixation au sol [chauffage au sol?]
- Structure avec montants double face
- en tube acier carré, soudé
 - en couleur, thermolaqué par poudrage
- Crochets en aluminium éloxé naturel
- Double banc avec six lattes 100×23 mm
- avec liteau frontal
 - en hêtre naturel, laqué imperméable
- Rayon avec quatre lattes 100×23 mm
- avec liteau frontal
 - en hêtre naturel, laqué imperméable



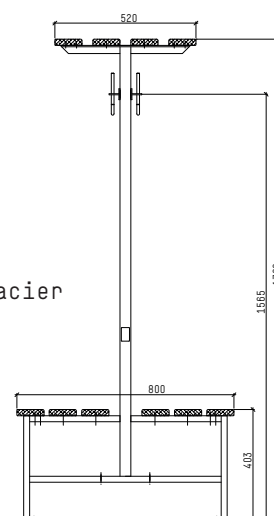
Banc avec portemanteaux 590

- avec porte-sac
 - fixation au sol [chauffage au sol?]
 - partie supérieure avec fixation au mur
- Structure avec montants sur une seule face
- en tube acier carré, soudé
 - en couleur, thermolaqué par poudrage
- Crochets en aluminium éloxé naturel
- Banc avec trois lattes 100×23 mm
- avec liteau frontal
 - en hêtre naturel, laqué imperméable
- Rayon avec deux lattes 100×23 mm
- avec liteau frontal
 - en hêtre naturel, laqué imperméable



Banc avec portemanteaux 18.580.130.200

- avec porte-sac
 - fixation au sol [chauffage au sol?]
- Structure avec montants double face
- montants en tube acier carré, soudés
 - vestiaire en profil acier T 40/40/5 mm
 - patères à chapeaux et crochets doubles à manteaux (HDM) Ø 10 mm en acier
 - distance des patères 200 mm
 - en couleur, thermolaqué par poudrage
- Banc avec six lattes 100×23 mm
- en hêtre naturel, laqué imperméable
- Rayon avec quatre lattes 100×23 mm
- en hêtre naturel, laqué imperméable



Bancs avec portemanteaux pour les jardins d'enfants



Éléments de vestiaires pour des équipements flexibles,
adaptés aux besoins des jardins d'enfants et des garderies
d'enfants.

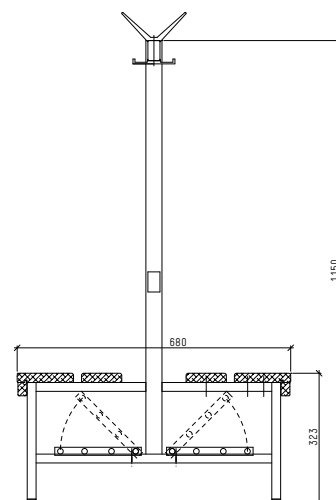
Options:

- essence de bois au choix

Bancs avec portemanteaux pour les jardins d'enfants

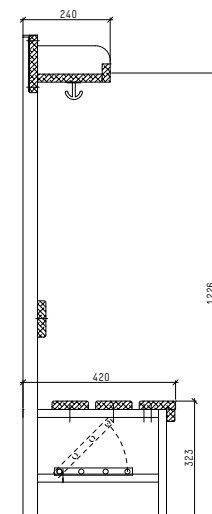
Banc avec portemanteaux 525.K6-mobile

- mobile, avec patins glissants en plastique réglables
- Structure avec montants sur une seule face
- en tube acier carré, soudé
 - en couleur, thermolaqué par poudrage
- Crochets en aluminium éloxé naturel
- Claie à chaussures, rabattable
- en 4 parties, $\emptyset 14 \times 1.5$ mm, INOX
- Banc avec quatre lattes $100/140 \times 23$ mm
- avec liteau frontal
 - en hêtre naturel, laqué imperméable



Banc avec portemanteau 535.K6 avec porte-bonnets

- fixation au sol (chauffage au sol?)
- Structure avec montants sur une seule face
- en tube acier carré, soudé
 - en couleur, thermolaqué par poudrage
- Claie à chaussures, rabattable
- en 4 parties, $\emptyset 14 \times 1.5$ mm, INOX
- Banc à trois lattes 100×23 mm
- avec liteau frontal
 - en hêtre naturel, laqué imperméable
- Porte-bonnets avec séparation et crochet triple
- en hêtre naturel, laqué imperméable



Portemanteaux

Série de modèles 600



Vestiaires à montants standard pour vestiaires publics, mobiles et peu encombrants. Montants en couleur, thermolaqués par poudrage selon gamme RAL ou NCS.

Options:

- quatre roulettes pivotantes, dont 2 avec blocage des roues
- tige de cintre
- exécutions spéciales
- numération des patères avec contremarque

Portemanteaux

Série de modèles 600

Vestiaire à montants 610

- mobile, avec patin glissant et deux roulettes pivotantes

Structure

- en tube acier carré, soudée
- en couleur, thermolaqué par poudrage

Patères en aluminium éloxé naturel

Porte-parapluies avec égouttoir amovible

- en aluminium éloxé naturel

Longueurs:

1'100 mm avec 34 places

1'300 mm avec 40 places

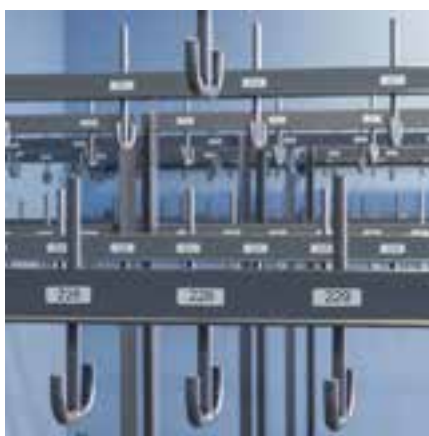
1'500 mm avec 46 places

1'700 mm avec 52 places

1'900 mm avec 58 places

Portemanteaux

Série de modèles 18/18-INOX/13



Portemanteaux avec montants pour vestiaires publics.
Surface en couleur, thermolaquée par poudrage selon gamme
RAL ou NCS.

Options:

- mobile, avec 4 roulettes pivotantes, dont 2 avec blocage des roues
- exécutions spéciales
- numérotation des patères avec contremarques

Longueurs:

- 1'200 mm avec 34 places
- 1'400 mm avec 40 places
- 1'600 mm avec 46 places
- 1'800 mm avec 52 places
- 2'000 mm avec 58 places

Portemanteaux

Série de modèles 18/18-INOX/13

Vestiaire à montants 18.610

- mobile, avec patins glissants et deux roulettes pivotantes
 - montants en profils acier T 60/30/5 mm
 - vestiaire avec porte-parapluies en profil acier L 40/25/4 mm
 - patères en acier Ø 10 mm
 - structure entièrement soudée
 - en couleur, thermolaqué par poudrage
- Porte-parapluies avec égouttoir amovible
- égouttoir en aluminium éloxé naturel



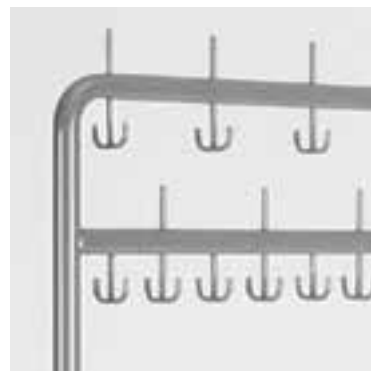
Vestiaire à montants 18.610-INOX

- mobile, avec patins glissants et deux roulettes pivotantes
 - montants en tube rond T 60/30/5 mm
 - patères en acier L 40/20/4 mm
 - structure entièrement soudée
 - en couleur, thermolaqué par poudrage
- Patères en acier INOX Ø 10 mm, électropoli
- montage anti-rotation
- Porte-parapluies avec égouttoir amovible
- égouttoir en aluminium éloxé naturel



Vestiaire à montants 13.610

- mobile, avec patins glissants et deux roulettes pivotantes
 - montants en tube rond Ø 42 mm
 - patères en acier Ø 10 mm
 - structure entièrement soudée
 - en couleur, thermolaqué par poudrage
- Porte-parapluies avec égouttoir amovible
- égouttoir en aluminium éloxé naturel



Portemanteaux

Portemanteaux ronds



Portemanteaux avec pied massif en fonte. Surface en couleur, thermolaqué par poudrage selon gamme RAL ou NCS.

Options:

- sans porte-parapluies

Portemanteaux

Portemanteaux ronds

Portemanteaux 910

- anneau à patères pivotant Ø 460 mm
- porte-parapluies avec égouttoir
- en couleur, thermolaqué par poudrage
- 14 patères en aluminium éloxé naturel



Portemanteaux 920

- double anneau à patères, pivotant
- anneau supérieur Ø 600 mm avec 20 patères
- anneau inférieur Ø 400 mm avec 10 patères
- porte-parapluies avec égouttoir
- en couleur, thermolaqué par poudrage
- patères en aluminium éloxé naturel



Portemanteaux 13.920

- en tube rond Ø 42 mm
- double anneau à patères, pivotant
- anneau à patères supérieur Ø 620 mm avec 20 patères
- anneau à patères inférieur Ø 420 mm avec 10 patères
- patères en acier Ø 10 mm
- porte-parapluies avec égouttoir
- en couleur, thermolaqué par poudrage

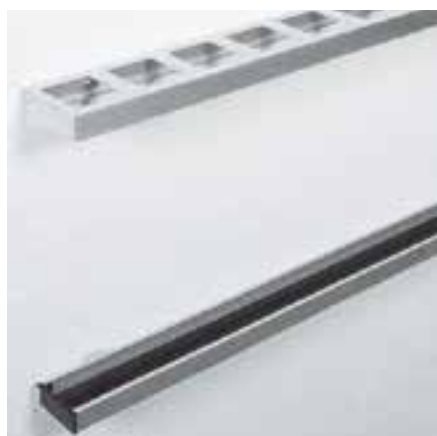


Portemanteaux 13.930

- en tube rond Ø 42 mm
- anneau à patères pivotant Ø 500 mm
- 14 patères en acier Ø 10 mm
- en couleur, thermolaqué par poudrage



Porte-parapluies pour fixation au mur



Qu'il soit dans l'entrée ou directement à côté de la salle de classe, le porte-parapluies mural reste en place et n'a pas besoin d'être déplacé lors du nettoyage.

Longueurs:

600 mm – env. 10 parapluies

800 mm – env. 14 parapluies

1'000 mm – env. 18 parapluies

1'200 mm – env. 22 parapluies

1'400 mm – env. 26 parapluies

Longueurs supplémentaires livrables en trames de 10 cm

Porte-parapluies pour fixation au mur

Porte-parapluies mural 400

- en aluminium éloxé naturel
- égouttoir amovible

Longueurs standard: 600 mm - 800 mm - 1'000 mm - 1'200 mm



Porte-parapluies mural 18.400

- en profil acier L 40/25/4 mm
- surface en couleur, thermolaquée par poudrage selon gamme RAL ou NCS
- Égouttoir amovible
- en aluminium éloxé naturel

Options:

- 18.400-INOX avec séparations en acier inox



Porte-parapluies mural 13.400

- en tube rond Ø 42 mm
- surface en couleur, thermolaquée par poudrage selon gamme RAL ou NCS
- Égouttoir amovible
- en aluminium éloxé naturel

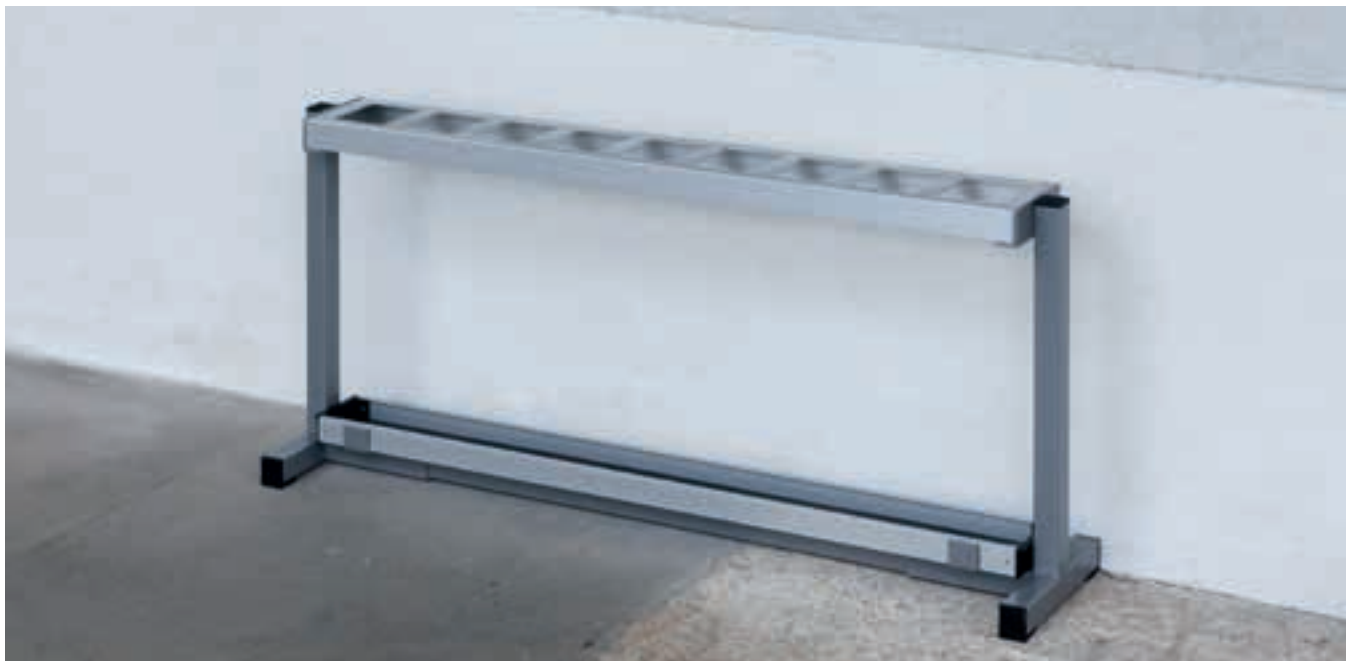


Porte-parapluies mural 1285

- Ø 250x400 mm pour env. 8 parapluies
- en aluminium éloxé naturel
- support mural avec fermeture



Porte-parapluies mobile



Porte-parapluies mobile, toujours au bon endroit.

Longueurs:

600 mm – env. 10 parapluies

800 mm – env. 14 parapluies

1'000 mm – env. 18 parapluies

1'200 mm – env. 22 parapluies

Longueurs supplémentaires livrables en trames de 10 cm

Porte-parapluies mobile

Porte-parapluies 440

- en aluminium éloxé naturel
- parties latérales noires, thermolaquées par poudrage
- égouttoir amovible

Longueurs standard: 600 mm - 800 mm - 1'000 mm - 1'200 mm

Options:

- parties latérales en couleur, thermolaquées par poudrage selon gamme RAL ou NCS



Porte-parapluies 18.440

- en profil acier L 40/25/4 mm
- surface en couleur, thermolaquée par poudrage selon gamme RAL ou NCS

Égouttoir amovible

- en aluminium éloxé naturel



Porte-parapluies 13.440

- en tube rond Ø 33 mm
- surface en couleur, thermolaquée par poudrage selon gamme RAL ou NCS

Égouttoir amovible

- en aluminium éloxé naturel



Porte-parapluies 1250

- Ø 250x400 mm pour env. 8 parapluies
- en aluminium éloxé naturel



Armoires métalliques

Armoires de vestiaires



Gamme modulaire de produits avec dimensions standard.
Surface en couleur selon gamme RAL ou NCS,
thermolaquée par poudrage.

Options:

- dimensions spéciales
- installations spéciales
- raccordement au système de ventilation
- claie à chaussures ouverte en bas

Armoires métalliques

Armoires de vestiaires

Structure des armoires

Hauteur des compartiments:

1'800 mm+50 mm de socle=1'850 mm
1'650 mm
900 mm
825 mm
600 mm

Equipement:

250 mm
300 mm
350 mm
400 mm
... mm

Largeur des
compartiments:
500 mm
... mm

Equipement:

- tringle avec 3 crochets coulissants
- tablette à chapeau, soudée

Portes

avec renfort intérieur soudé

- portes en tôle d'acier pleine
- portes en tôle d'acier perforée
- portes grillagées

Inscriptions:

- porte-étiquette, incrusté dans la porte
- plaque numérotée en peraluman éloxé, noir, avec chiffres gravés



20.2



20.1

Fermeture

- serrure à cylindre avec deux clés
- olive tournante pour cadenas
- fermeture avec verrou à loqueteau pour cadenas

Serrure Depotmat

- serrure à cylindre avec système protégé
- fente adaptable pour différentes pièces de monnaie

Options:

- capuchon de clé avec chiffres incrustés noirs
- crochets en S et mousquetons, inoxydable



Armoires métalliques

Armoires de vestiaires

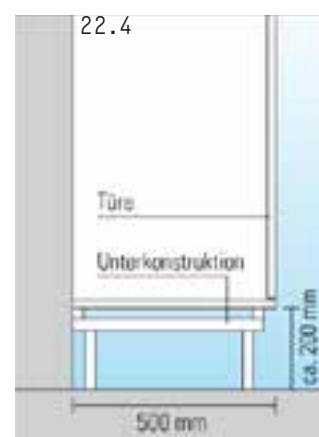
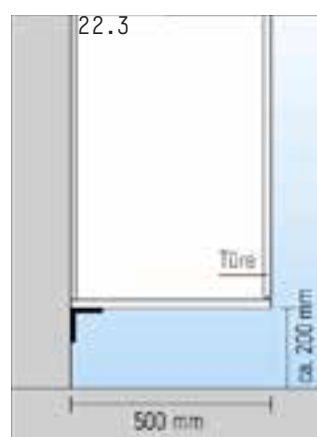
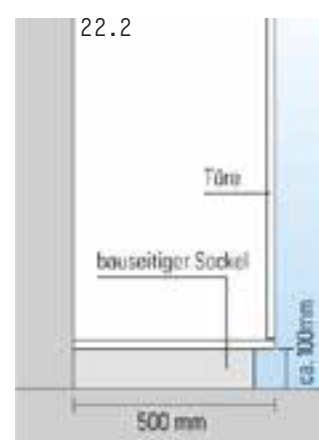
Types de montage

sans banc:

- avec socle affleuré [22.1]
- sur socle existant [22.2]
- avec fer équerre fixé sur la paroi [22.3]
- sur châssis (pour sols en pente) [22.4]

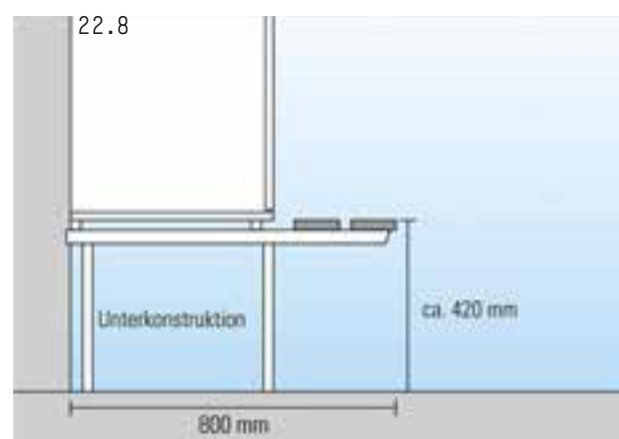
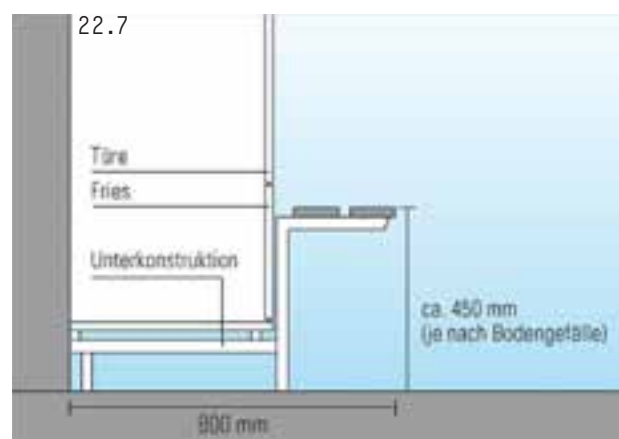
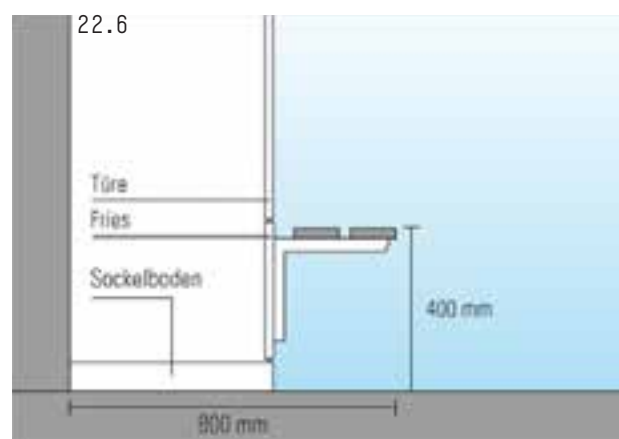
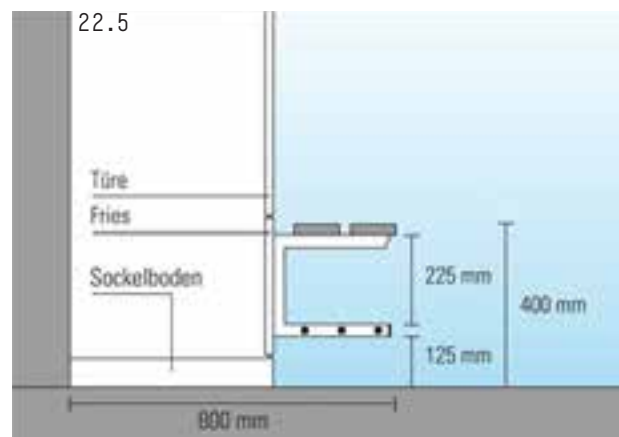
avec banc:

- avec socle affleuré, portes raccourcies et frises [22.5/22.6]
- avec châssis [22.7/22.8]
- Option: avec claie à chaussures



Armoires métalliques

Armoires de vestiaires



Armoires métalliques

Petits casiers



Casiers individuels ou groupés avec plusieurs compartiments, superposés ou disposés côte à côte. Surface en couleur selon gamme RAL ou NCS, thermolaqué par poudrage.

Options:

- fente anti-vol pour dépôts avec une tôle de sécurité
- dimensions sur concertation

Armoires métalliques

Petits casiers

Dimensions

Hauteur×largeur×profondeur:

- 210×250×250 mm

- 300×300×300 mm

Portes en tôle d'acier pleine

- avec renfort intérieur soudé

Plaque numérotée en peraluman éloxé, noir,
avec chiffres gravés

Serrure Depotmat

- serrure à cylindre avec système protégé

- fente adaptable pour différentes pièces de monnaie

Capuchon de clé avec chiffres incrustés noirs

- crochets en S et mousquetons, inoxydable

Corbeilles à déchets

pour l'intérieur



Corbeilles à déchets pour l'intérieur en aluminium éloxé naturel ou en acier inox.

Options:

- Fabrications spéciales sur demande

Corbeilles à déchets pour l'intérieur

Corbeille murale 1280

- Ø 250×400 mm
- en aluminium éloxé naturel
- avec bords renforcés
- avec fermeture

Corbeille à déchets 1240-mobil



Sacs poubelle

- pour corbeille murale 1280
- rouleau de 100 sacs, avec perforations de séparation
- carton de 6 rouleaux



Corbeille 1240

- Ø 250×400 mm
- en aluminium éloxé naturel
- avec bords renforcés



Corbeilles à déchets

pour l'extérieur



Corbeilles à déchets robustes et durables pour l'extérieur.

Corbeilles à déchets pour l'extérieur

Conteneur à déchets Goliath

- Ø 365×835 mm
- conteneur à déchets en acier inox
- couvercle galvanisé et en couleur selon gamme RAL ou NCS, thermolaqué par poudrage
- avec fermeture

Mod. 1255: mobile, avec poteau à encastrer dans le béton

Mod. 1256: avec fixation pour montage mural

Options:

- avec cendrier avec fermeture



Corbeilles à déchets

Cendriers



Cendriers muraux et modèles mobiles pour entrées.

Corbeilles à déchets

Cendriers

Cendriers muraux

- en aluminium éloxé naturel
- couvercle et récipient avec fermeture

Mod. 1210: Ø 80×160 mm

Mod. 1220: Ø 100×180 mm

Mod. 1225: Ø 130×200 mm



Cendrier mural 2 litres

- acier CrNi, poncé
- Ø 151 mm, hauteur 322 mm



Corbeille à déchets 110 litres

- acier CrNi, poncé
- Ø 480 mm, hauteur 1'210 mm
- ouverture des deux côtés
- avec cendrier latéral

Cendrier standard 3 litres

- acier CrNi, poncé
- Ø 151 mm, hauteur 1'045 mm



Cendriers mobiles combinés 1272

- Ø 250×700 mm
- en tôle d'acier, en couleur selon gamme RAL ou NCS, thermolaqué par poudrage
- couvercle chromé
- bassin cendrier amovible en aluminium
- ouverture latérale avec fixation de sac poubelle



Sièges de stade

Monobloc



Sièges en plastique résistant pour un montage directement sur le gradin. Entièrement fermé pour un nettoyage facile.

Options:

- consoles pour fixation frontale

Sièges de stade

Monobloc

Siège FRANKFURT

- avec dossier haut, à double paroi
- conformément à la réglementation de la FIFA
- 440×395×325 mm [L×P×H]
- matériau: polypropylène ou polyamide
- résistant à la lumière et difficilement inflammable
- choix de la couleur selon gamme
- ouverture d'évacuation d'eau dans l'assise
- numérotation insérée dans l'assise



Siège MARSIGLIA

- avec dossier haut, à double paroi
- conformément à la réglementation de la FIFA
- version renforcée avec nervures transversales
- 405×390×330 mm [L×P×H]
- matériau: polypropylène ou polyamide
- résistant à la lumière et difficilement inflammable
- choix de la couleur selon gamme
- évacuation d'eau par le bord avant
- numérotation sur le dossier



Siège TORINO

- avec dossier mi-haut, à double paroi
- 405×385×220 mm [L×P×H]
- matériau: polypropylène ou polyamide
- résistant à la lumière et difficilement inflammable
- choix de la couleur selon gamme
- évacuation d'eau par le bord avant
- numérotation sur le dossier



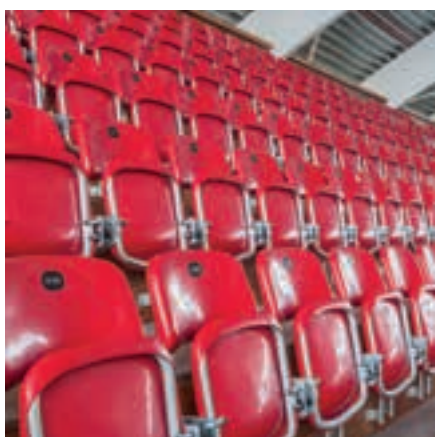
Siège BARI

- sans dossier
- 395×350 mm [L×P]
- matériau: polypropylène ou polyamide
- résistant à la lumière et difficilement inflammable
- choix de la couleur selon gamme
- évacuation d'eau par le bord avant



Sièges de stade

rabattables



Sièges de stade pour un grand confort et des tribunes fiables.

Options:

- tables pour journalistes

Sièges de stade rabattables

Siège rabattable pour stade BERN

- assise relevable de façon autonome
Assise et dossier en plastique
- matériau: polypropylène ou polyamide
- résistant à la lumière et difficilement inflammable
- choix de la couleur selon gamme
Structure de support composé d'un cadre périphérique
- surface galvanisée à chaud ou thermolaqué en couleur
- numérotation sur le dossier



Siège rabattable pour stade DAVOS

- version similaire au siège rabattable pour stade BERN
- assise et dossier avec rembourrage
- revêtement en tissu Trevira CS ou en cuir synthétique
- résistant à la lumière et difficilement inflammable
- choix de la couleur selon gamme
- numérotation sous l'assise



Solutions spéciales



Structure en bois pour chaussures de ski de location



Châssis pour chaussures de ski de location



Tables médias



Portant pour équipements de location



Chariots pour équipements de location



dans le domaine médical

Les problèmes spécifiques exigent des solutions individuelles. Nous sommes votre partenaire pour des solutions spéciales qui mettent de l'ordre.

Solutions spéciales



Casiers de hockey NHL



Armoires avec casier à serrure



Rangement pour patins à glace



Support pour cannes de hockey



Rangement avec support latéral



Tablette en métal



Casiers de hockey NLA



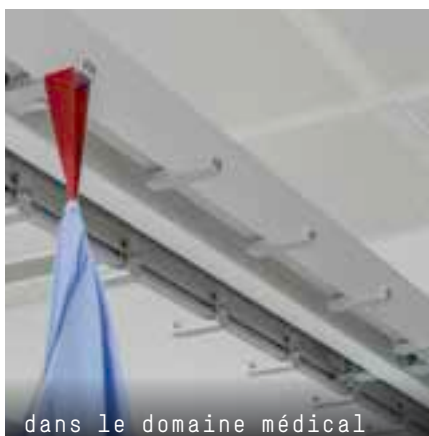
Armoires avec ventilation



Petits casiers refermables/ouverts



Rangement INOX



dans le domaine médical



Banc de massage

Références



Patinoire de l'Ilfis, Langnau
- vestiaires
- armoires de vestiaire



Collège Sismondi, Genève
- vestiaires
- vitrines



Salle de sport Hardau, Zurich
- vestiaires



SwissporArena, Lucerne
- vestiaires
- armoires de vestiaire



Home of Fifa, Zurich
- vestiaires
- armoires de vestiaire



Centre sportif, Boudry
- vestiaires



IWC Arena, Schaffhouse
- vestiaires
- sièges de stade



Postfinance Arena, Berne
- vestiaires
- armoires de vestiaire



Salle de sport scolaire, Brigue
- vestiaires



KKL, Lucerne
- vestiaires
- armoires de vestiaire



Aegerihalle, Unterägeri
- portemanteaux
- armoires de vestiaire



Stade Eizmoos, Cham
- vestiaires
- sièges de stade



Bâtiment vestiaire Stighag, Kloten
- vestiaires
- armoires de vestiaire



Parc Saint-Jacques, Bâle
- vestiaires
- armoires de vestiaire



Centre sportif régional, Sargans
- vestiaires

Références



Promulins Arena, Samedan
- vestiaires



Centre pédagogique de Giuvaulta, Rothenbrunnen
- vestiaires



Salle de sport double, Bercher
- vestiaires



Terrain de sport Wyler, Berne
- vestiaires



Bâtiment vestiaire, Domat/Ems
- vestiaires
- casiers pour objets précieux



Vélodrome Suisse, Granges
- vestiaires
- armoires de vestiaire
- sièges de stade



Centre sportif Eselried
- vestiaires



Centre sportif Bergholz, Wil
- vestiaires



Bossard Arena, Zoug
- vestiaires
- armoires de vestiaire



Tissot Arena «Stade de glace»
- vestiaires
- armoires de vestiaire



Tissot Arena «Stade de football»
- vestiaires
- armoires de vestiaire



Centre d'aviron au Rotsee Lucerne
- vestiaires
- casiers pour effets personnels



Salle de gymnastique double, Auw
- vestiaires



Salle polyvalente, Neuheim
- vestiaires



Salle de sport, Toffen
- vestiaires

Références



Salle de sport Aarfit, Aarberg
- vestiaires



Salle d'escalade O'Bloc, Ostermundigen
- vestiaires
- armoires de vestiaire



Salle du Sport-Toto, Macolin
- vestiaires



Ecole Breiteacker, Pfungen
- vestiaires



Salle de sport double, Selzach
- vestiaires



KBZ, Zoug
- vestiaires



Club de tennis Frohberg, Stäfa
- vestiaires
- armoires de vestiaire



Extension du complexe scolaire, Arisdorf
- vestiaires



Place d'armes, Thoune
- vestiaires



Ecole Säget, Jegenstorf
- vestiaires



Patinoire d'Ycoor, Crans-Montana
- vestiaires



Ecole primaire Telli, Aarau
- vestiaires



Construction d'une salle de gymnastique triple, Schötz
- vestiaires
- panneau d'affichage



Patinoire artificielle Aarau
- vestiaires
- armoires de vestiaire
- structures pour patins à glace
- sièges de stade



Arrivée Lauberhorn, Wengen
- vestiaires

Références



AFG Arena, Saint-Gall
- vestiaires
- armoires de vestiaire



Ecole Unterlöchli, Lucerne
- vestiaires



Ecole Steinboden, Eglisau
- vestiaires



Siège Postfinance, Berne
- vestiaires



Patinoire de Lerchenfeld, Saint-Gall
- vestiaires



Brünig-Arena, Lungern
- vestiaires

Contact

Rena Bauspezialitäten AG

Landenbergstrasse 36

Postfach 3747

CH-6002 Luzern

T 041 360 86 86

F 041 360 86 88

info@rena.ch

www.rena.ch