

Inhaltsverzeichnis

Wandgarderoben/Hakenleisten	4
Modell-Reihe 124	4
Modell-Reihe 144	6
Modell-Reihe 144-secure	8
Modell-Reihe 165-secure	10
Modell-Reihe 18	12
Modell-Reihe 18-INOX	14
Modell-Reihe 15	16
Modell-Reihe 13	18
Einzelhaken	20
Modell-Reihe 224/244	20
Modell-Reihe 15/18	22
Effekten-Ablagen	24
im Schul- und Sportbereich	24
in Geschäfts- und Privaträumen	26
in Kindergärten	28
Sitzbänke	30
Modell-Reihe 800	30
Modell-Reihe 18	32
weitere Sitzbank-Lösungen	34
IV-Bänke	36
Holzarten/Sitzflächen	38
Sitzbankgarderoben	40
Modell-Reihe 500	40
Modell-Reihe 18	42

mit Effekten-Ablagen	44
in Kindergärten	46
Garderobenständer	48
Modell-Reihe 600	48
Modell-Reihen 18/18-INOX/13	50
Rundständer	52
Schirmhalter	54
für Wandmontage	54
mobil	56
Metallschränke	58
Garderobenschränke	58
Kleinfächer	62
Abfallbehälter	64
im Innenbereich	64
im Aussenbereich	66
Aschenbecher	68
Stadionbestuhlungen	70
Sitzschalen	70
Klappsitze	72
Speziallösungen	74
Referenzen	76
Kontakt	82

Wandgarderoben/Hakenleisten

Modell-Reihe 124



Standard-Wandgarderoben aus Aluminium farblos eloxiert.
Schienenbreite 37 mm. Verdeckte Wandmontage.
Längen nach Mass.

Optionen:

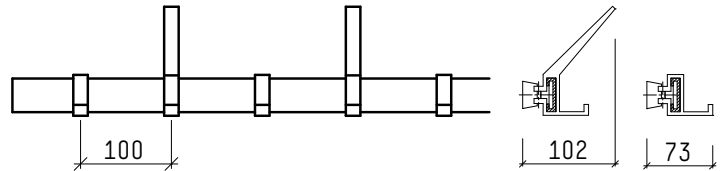
- Hakenanordnung und Hakendistanz variabel
- Oberfläche farbig eloxiert
- Schienen-Abschlüsse, schwarz oder hellgrau

Wandgarderoben/Hakenleisten

Modell-Reihe 124

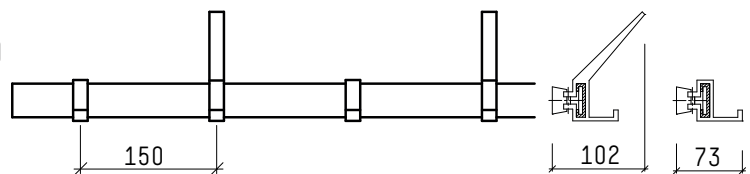
Wandgarderobe 124.100

- Aluminium farblos eloxiert
- Hutmantel- und Mantelhaken (HM+M)
- Hakenabstand 100 mm



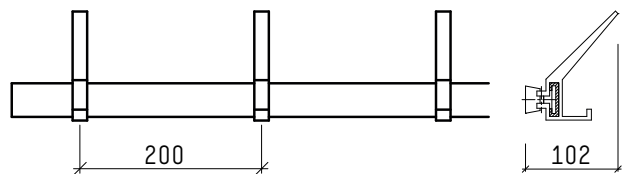
Wandgarderobe 124.150

- Aluminium farblos eloxiert
- Hutmantel- und Mantelhaken (HM+M)
- Hakenabstand 150 mm



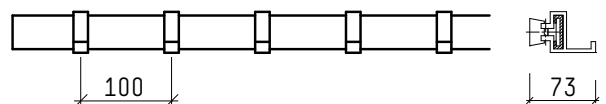
Wandgarderobe 124.HM.200

- Aluminium farblos eloxiert
- Hutmantelhaken (HM)
- Hakenabstand 200 mm



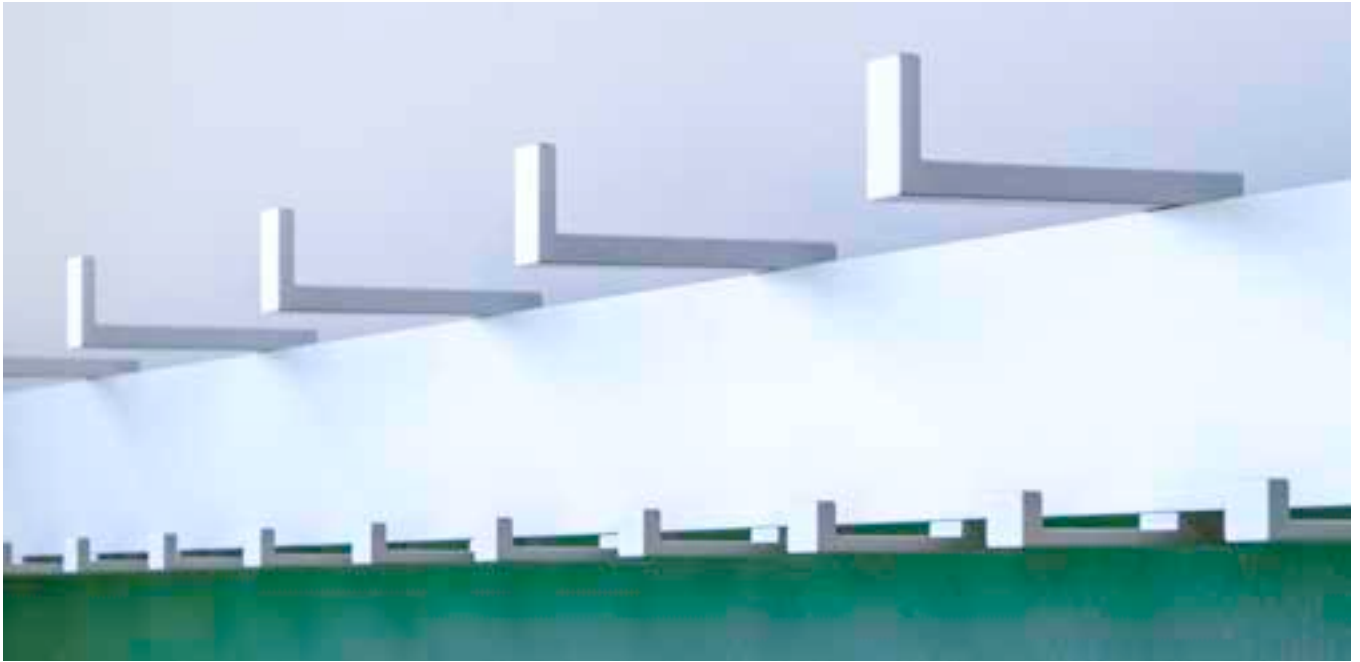
Wandgarderobe 124.M.100

- Aluminium farblos eloxiert
- Mantelhaken (M)
- Hakenabstand 100 mm



Wandgarderoben/Hakenleisten

Modell-Reihe 144



Standard Wandgarderoben aus Aluminium farblos eloxiert.
Schienenbreite 65 mm. Verdeckte Wandmontage.
Längen nach Mass.

Optionen:

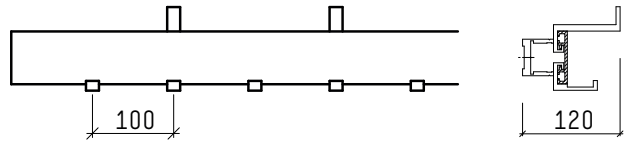
- Hakenanordnung und Hakendistanz variabel
- Trägerprofil und/oder Haken farbig pulverbeschichtet
nach RAL- oder NCS-Farbton
- seitliche Abschlüsse, schwarz oder hellgrau
- Abschluss-Winkel 90°

Wandgarderoben/Hakenleisten

Modell-Reihe 144

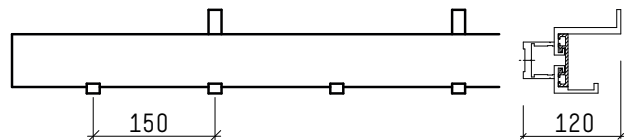
Wandgarderobe 144.100

- Schienenbreite 65 mm
- Aluminium farblos eloxiert
- Hutmantel- und Mantelhaken (HM+M)
- Hakenabstand 100 mm



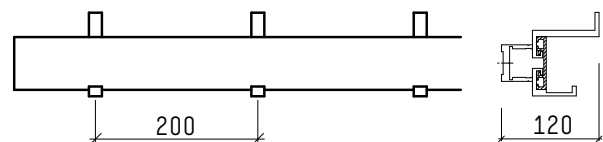
Wandgarderobe 144.150

- Schienenbreite 65 mm
- Aluminium farblos eloxiert
- Hutmantel- und Mantelhaken (HM+M)
- Hakenabstand 150 mm



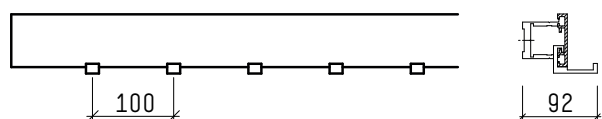
Wandgarderobe 144.HM.200

- Schienenbreite 65 mm
- Aluminium farblos eloxiert
- Hutmantelhaken (HM)
- Hakenabstand 200 mm



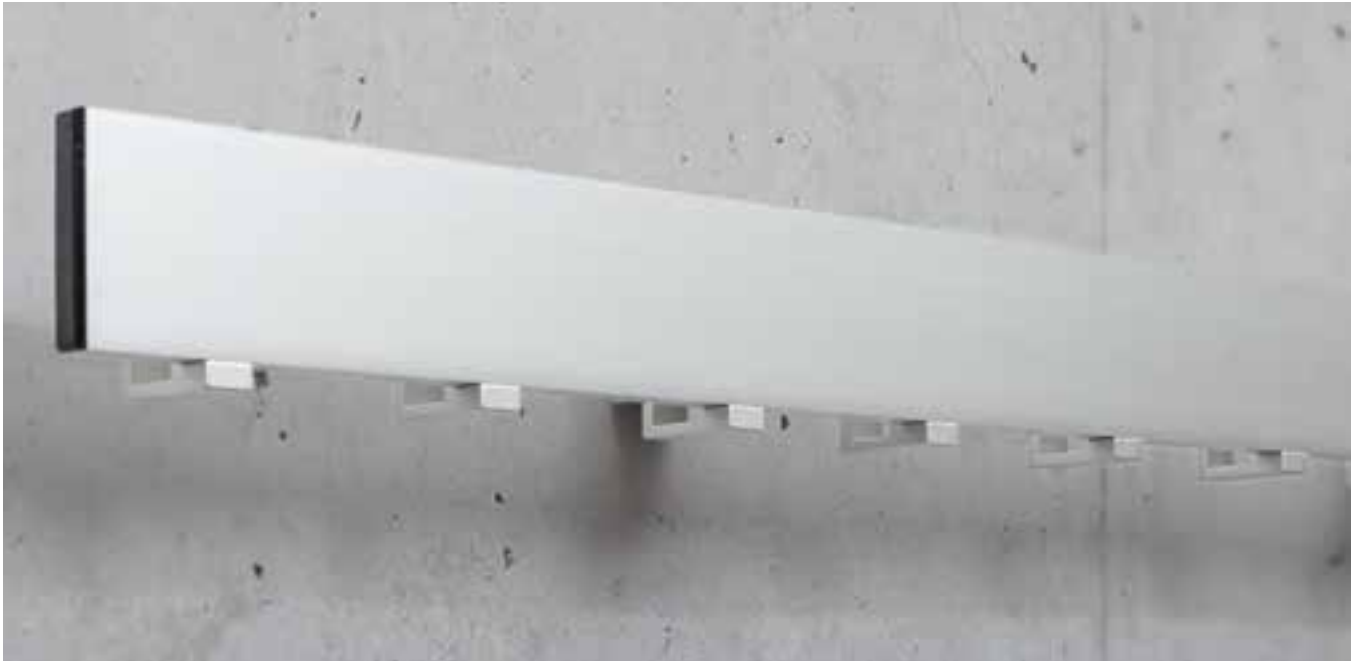
Wandgarderobe 144.M.100

- Schienenbreite 65 mm
- Aluminium farblos eloxiert
- Mantelhaken (M)
- Hakenabstand 100 mm



Wandgarderoben/Hakenleisten

Modell-Reihe 144-secure



Wandgarderoben aus Aluminium farblos eloxiert,
gemäss bfu-Empfehlungen, mit Haken nach hinten.
Schienenbreite 65 mm. Verdeckte Wandmontage.
Längen nach Mass.

Optionen:

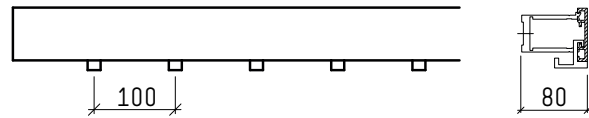
- Hakenanordnung und Hakendistanz variabel
- Trägerprofil und/oder Haken farbig pulverbeschichtet
nach RAL- oder NCS-Farbton
- seitliche Abschlüsse, schwarz oder hellgrau
- Abschluss-Winkel 90°

Wandgarderoben/Hakenleisten

Modell-Reihe 144-secure

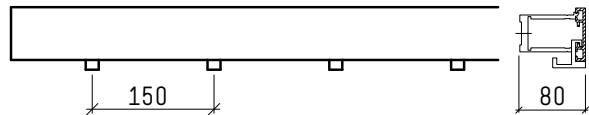
Wandgarderobe 144.S.100

- Schienenbreite 65 mm
- Aluminium farblos eloxiert
- Secure-Mantelhaken (M)
- Hakenabstand 100 mm



Wandgarderobe 144.S.150

- Schienenbreite 65 mm
- Aluminium farblos eloxiert
- Secure-Mantelhaken (M)
- Hakenabstand 150 mm



Wandgarderoben/Hakenleisten

Modell-Reihe 165-secure



Wandgarderoben gemäss bfu-Empfehlungen und DIN 7917, gerundet nach DIN EN 913.

Trägerprofil 65×12 mm aus Aluminium farblos eloxiert.

Seitliche Abschlüsse gerundet, schwarz.

Verdeckte Wandmontage. Längen nach Mass.

Optionen:

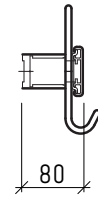
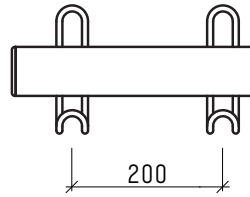
- Hakenanordnung und Hakendistanz variabel
- Trägerprofil und/oder Haken farbig pulverbeschichtet nach RAL- oder NCS-Farbtönen
- seitliche Abschlüsse gerundet, schwarz oder hellgrau

Wandgarderoben/Hakenleisten

Modell-Reihe 165-secure

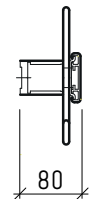
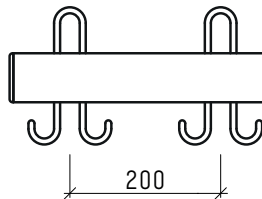
Wandgarderobe 165.S2.200

- Trägerprofil aus Aluminium farblos eloxiert
- 2-fach Bügelhaken \emptyset 8x42 mm aus Stahl, verchromt
- Hakenabstand 200 mm
- seitliche Abschlüsse gerundet, schwarz



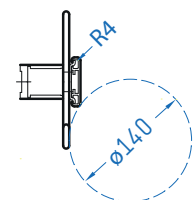
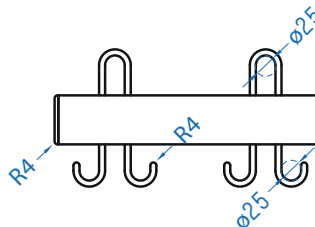
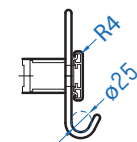
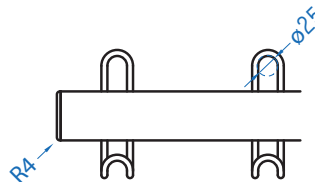
Wandgarderobe 165.S3.200

- Trägerprofil aus Aluminium farblos eloxiert
- 3-fach Bügelhaken \emptyset 8x42 mm aus Stahl, verchromt
- Hakenabstand 200 mm
- seitliche Abschlüsse gerundet, schwarz



Wandgarderoben gemäss bfu-Empfehlungen und DIN 7917, gerundet nach DIN EN 913

- Haken abgeschirmt, wenn nicht bügel-förmig ausgebildet
- Kanten mit Radius 4 mm gerundet
- Vermeidung von Fingerfangstellen



Wandgarderoben/Hakenleisten

Modell-Reihe 18



Wandgarderoben aus Stahlprofil T 40/40/5 mm mit eingeschweissten Rundeisenhaken Ø 10 mm. Oberfläche farbig pulverbeschichtet nach RAL- oder NCS-Farbton. Längen nach Mass.

Optionen:

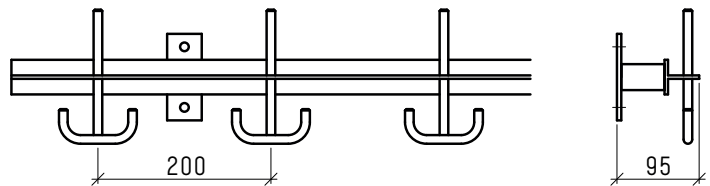
- variable Hakenanordnung
- Oberfläche feuerverzinkt

Wandgarderoben/Hakenleisten

Modell-Reihe 18

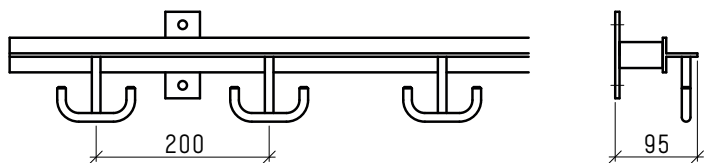
Wandgarderobe 18.130.200

- Stahlprofil T 40/40/5 mm
- Hut-Doppelmantelhaken (HDM)
- Hakenabstand 200 mm
- farbig pulverbeschichtet



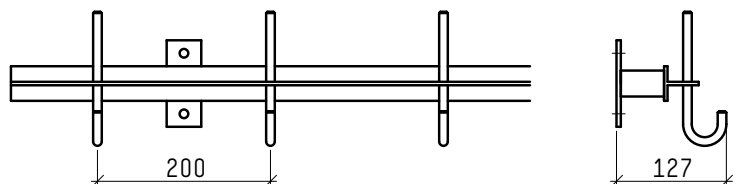
Wandgarderobe 18.140.200

- Stahlprofil T 40/40/5 mm
- Doppelmantelhaken (DM)
- Hakenabstand 200 mm
- farbig pulverbeschichtet



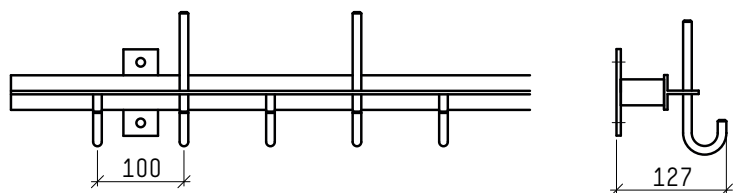
Wandgarderobe 18.110.200

- Stahlprofil T 40/40/5 mm
- Hutmantelhaken (HM)
- Hakenabstand 200 mm
- farbig pulverbeschichtet



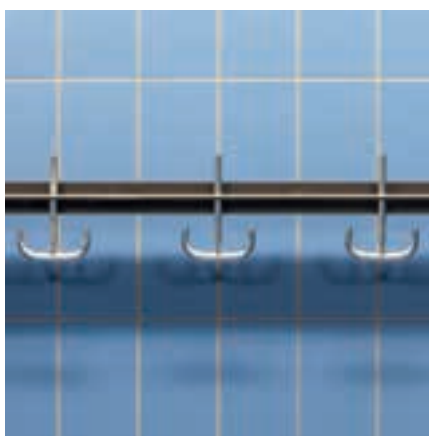
Wandgarderobe 18.120.100

- Stahlprofil T 40/40/5 mm
- Hutmantel- und Mantelhaken (HM+M)
- Hakenabstand 100 mm
- farbig pulverbeschichtet



Wandgarderoben/Hakenleisten

Modell-Reihe 18-INOX



Wandgarderoben aus Stahlprofil T 40/40/5 mm. Oberfläche farbig pulverbeschichtet nach RAL- oder NCS-Farbton. Haken aus CrNi-Stahl Ø 10 mm, elektropoliert, verdrehsicher eingebaut. Längen nach Mass.

Optionen:

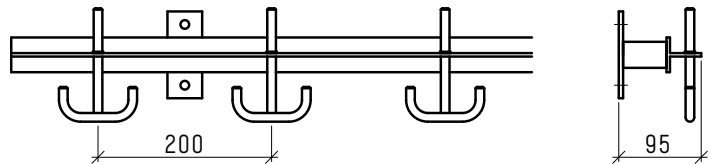
- variable Hakenanordnung

Wandgarderoben/Hakenleisten

Modell-Reihe 18-INOX

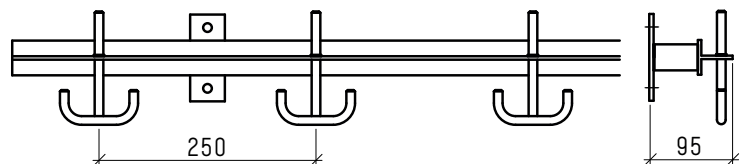
Wandgarderobe 18.130-INOX.200

- Stahlprofil T 40/40/5 mm
- farbig pulverbeschichtet
- Hut-/ Doppelmantelhaken
- aus CrNi-Stahl
- Hakenabstand 200 mm



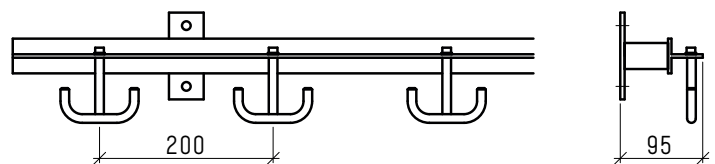
Wandgarderobe 18.130-INOX.250

- Stahlprofil T 40/40/5 mm
- farbig pulverbeschichtet
- Hut-/ Doppelmantelhaken
- aus CrNi-Stahl
- Hakenabstand 250 mm



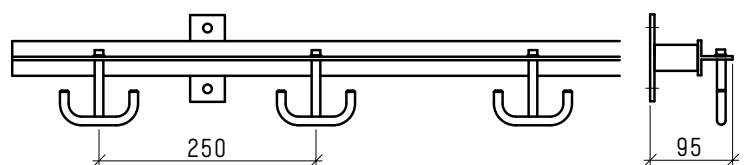
Wandgarderobe 18.140-INOX.200

- Stahlprofil T 40/40/5 mm
- farbig pulverbeschichtet
- Doppelmantelhaken
- aus CrNi-Stahl
- Hakenabstand 200 mm



Wandgarderobe 18.140-INOX.250

- Stahlprofil T 40/40/5 mm
- farbig pulverbeschichtet
- Doppelmantelhaken
- aus CrNi-Stahl
- Hakenabstand 250 mm



Wandgarderoben/Hakenleisten

Modell-Reihe 15



Wandgarderoben aus Stahlprofil L 40/40/4 mm mit eingeschweissten Rundeisenhaken Ø 10 mm. Oberfläche farbig pulverbeschichtet nach RAL- oder NCS-Farbtönen. Längen nach Mass.

Optionen:

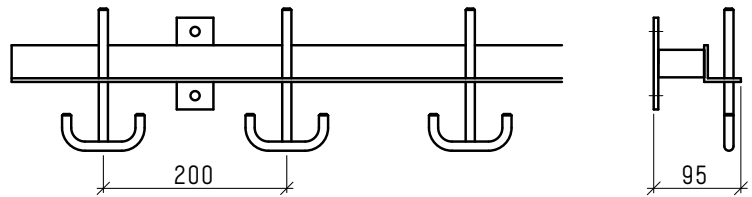
- variable Hakenanordnung
- Oberfläche feuerverzinkt

Wandgarderoben/Hakenleisten

Modell-Reihe 15

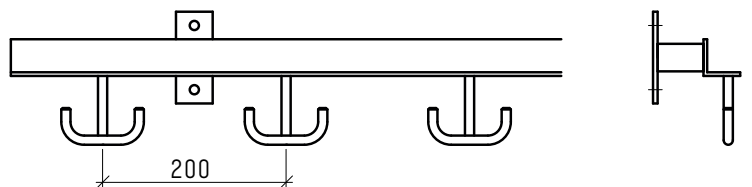
Wandgarderobe 15.130.200

- Stahlprofil L 40/40/4 mm
- Hut-Doppelmantelhaken (HDM)
- Hakenabstand 200 mm
- farbig pulverbeschichtet



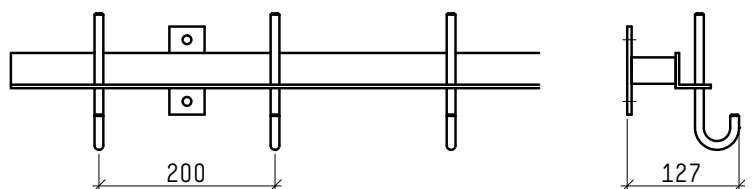
Wandgarderobe 15.140.200

- Stahlprofil L 40/40/4 mm
- Doppelmantelhaken (DM)
- Hakenabstand 200 mm
- farbig pulverbeschichtet



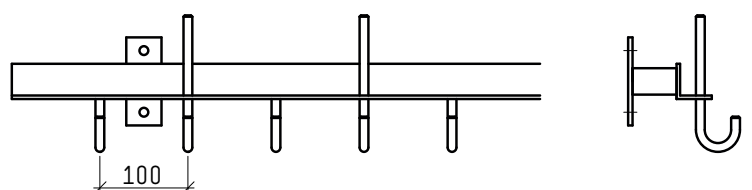
Wandgarderobe 15.110.200

- Stahlprofil L 40/40/4 mm
- Hutmantelhaken (HM)
- Hakenabstand 200 mm
- farbig pulverbeschichtet



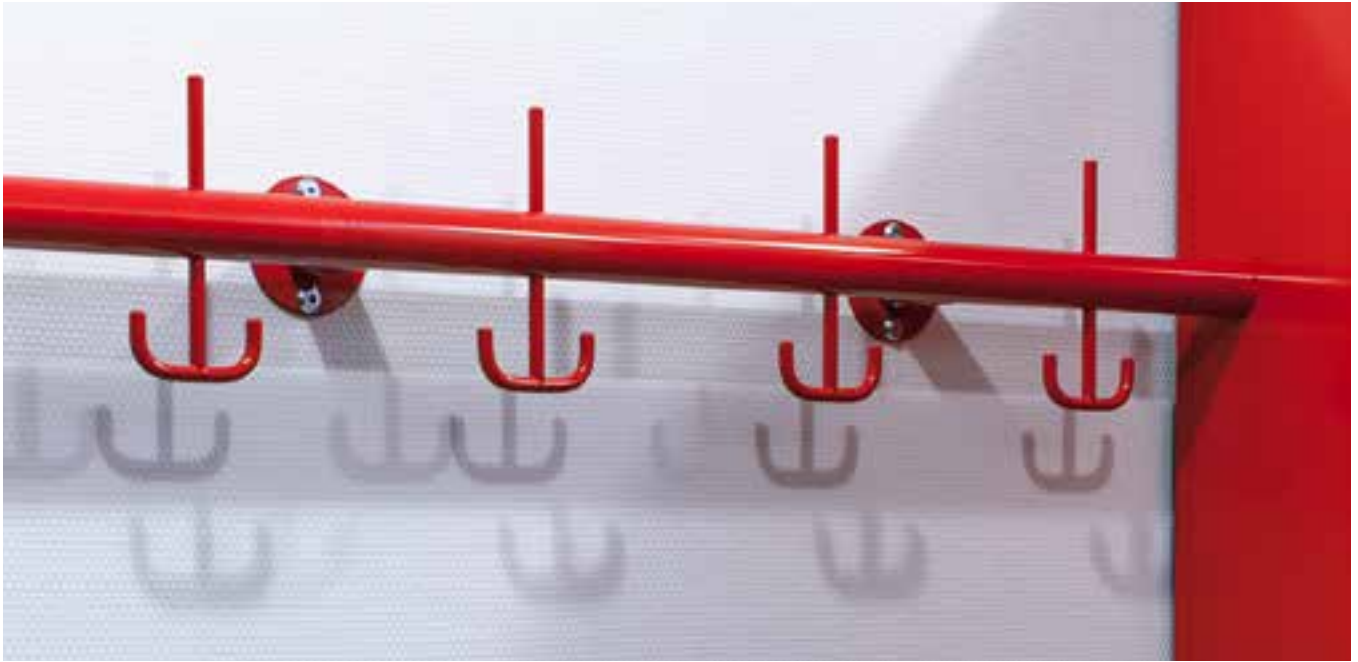
Wandgarderobe 15.120.100

- Stahlprofil L 40/40/4 mm
- Hutmantel- und Mantelhaken (HM+M)
- Hakenabstand 100 mm
- farbig pulverbeschichtet



Wandgarderoben/Hakenleisten

Modell-Reihe 13



Wandgarderoben aus Rundrohr \varnothing 42 mm mit eingeschweissten Rundeisenhaken \varnothing 10 mm. Oberfläche farbig pulverbeschichtet nach RAL- oder NCS-Farbton. Längen nach Mass.

Optionen:

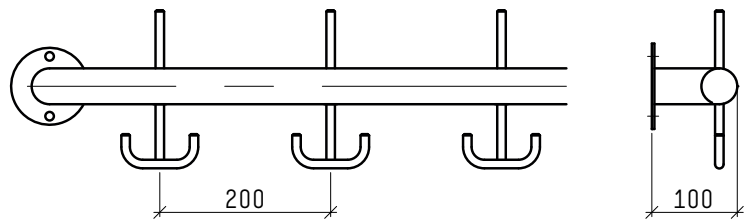
- variable Hakenanordnung
- Enden gerade, ohne Endbogen
- Ausführung ohne Haken als Handtuchstange

Wandgarderoben/Hakenleisten

Modell-Reihe 13

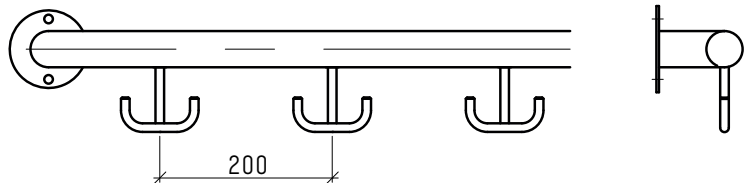
Wandgarderobe 13.130.200

- Stahlrohr \varnothing 42 mm mit Endbogen
- Hut-/ Doppelmantelhaken (HDM)
- Hakenabstand 200 mm
- farbig pulverbeschichtet



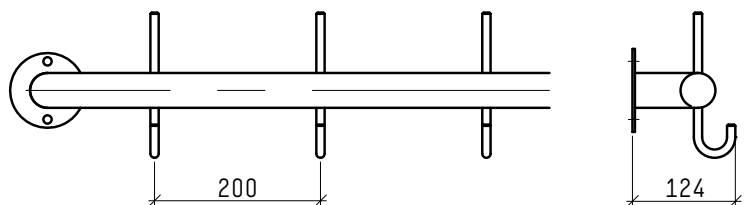
Wandgarderobe 13.140.200

- Stahlrohr \varnothing 42 mm mit Endbogen
- Doppelmantelhaken (DM)
- Hakenabstand 200 mm
- farbig pulverbeschichtet



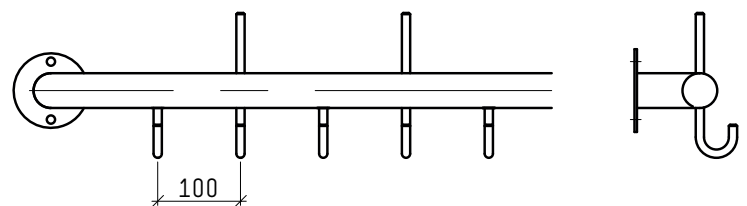
Wandgarderobe 13.110.200

- Stahlrohr \varnothing 42 mm mit Endbogen
- Hutmantelhaken (HM)
- Hakenabstand 200 mm
- farbig pulverbeschichtet



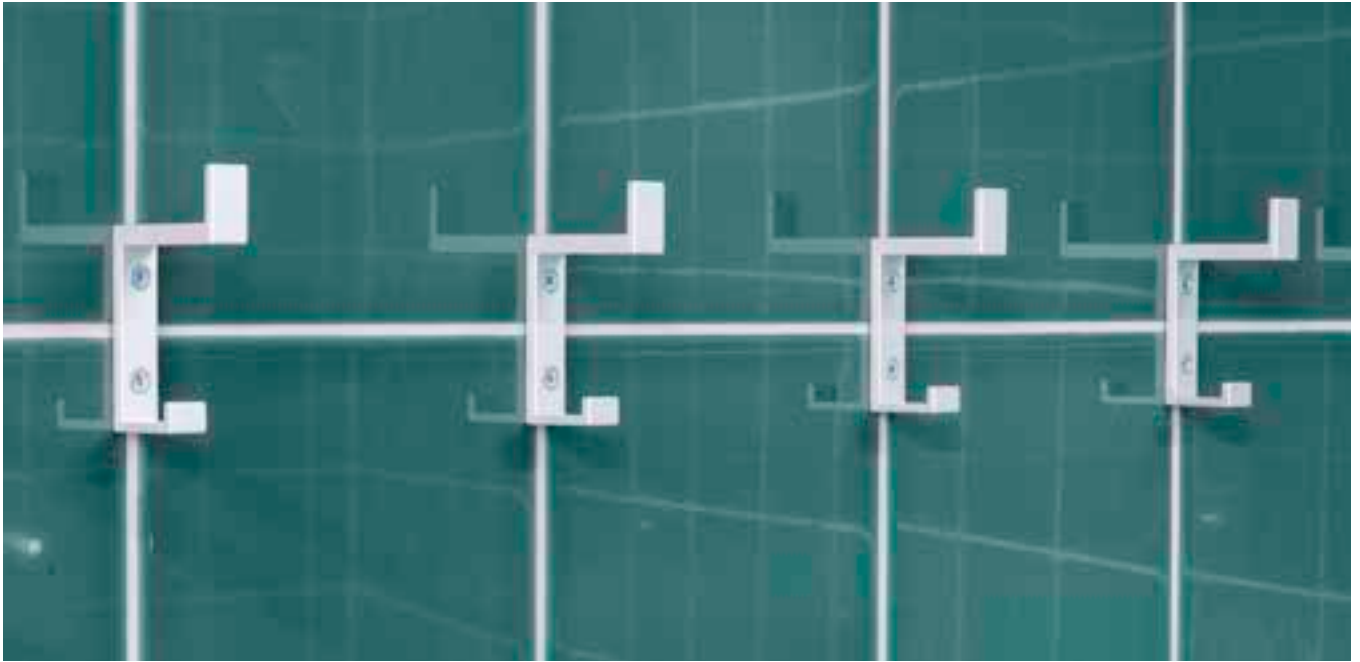
Wandgarderobe 13.120.100

- Stahlrohr \varnothing 42 mm mit Endbogen
- Hutmantel- und Mantelhaken (HM+M)
- Hakenabstand 100 mm
- farbig pulverbeschichtet



Einzelhaken

Modell-Reihe 224/244



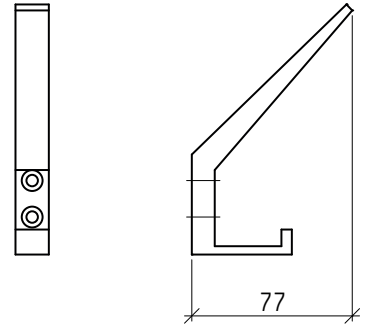
Einzelhaken aus Aluminium für den Einsatz in Sanitärkabinen, Büros und im privaten Bereich.

Einzelhaken

Modell-Reihe 224/244

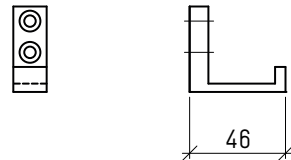
Hutmantelhaken 224.1

- Aluminium farblos eloxiert



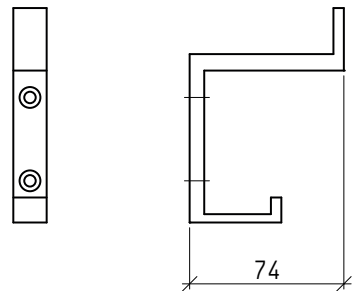
Mantelhaken 224.2

- Aluminium farblos eloxiert



Hutmantelhaken 244.1

- Aluminium farblos eloxiert
- «gerade» Ausführung



Einzelhaken

Modell-Reihe 15/18



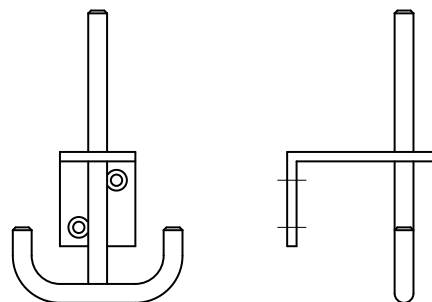
Einzelhaken für den Einsatz in Büros und dem privaten Bereich. Oberfläche farbig pulverbeschichtet nach RAL- oder NCS-Farbtönen.

Einzelhaken

Modell-Reihe 15/18

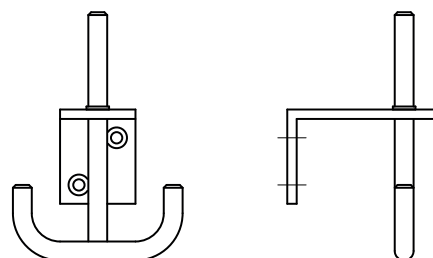
Einzelhaken 15.230

- Wandträger L 80/50/5 mm
- Hut-Doppelmantelhaken
- farbig pulverbeschichtet



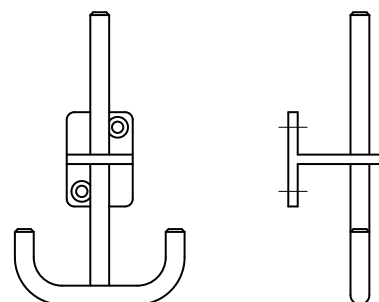
Einzelhaken 15.230-INOX

- Wandträger L 80/50/5 mm
- farbig pulverbeschichtet
- Hut-Doppelmantelhaken aus CrNi-Stahl



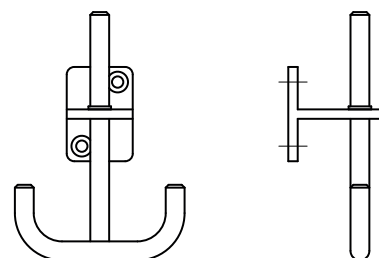
Einzelhaken 18.230

- Wandträger T 50/50/5 mm
- Hut-Doppelmantelhaken
- farbig pulverbeschichtet



Einzelhaken 18.230-INOX

- Wandträger T 50/50/5 mm
- farbig pulverbeschichtet
- Hut-Doppelmantelhaken aus CrNi-Stahl



Effekten-Ablagen

im Schul- und Sportbereich



Robuste Ablagen für die Montage an massives Mauerwerk oder Trockenbauwände mit Massivholz-Einlagen nach unseren Angaben. Längen nach Mass.

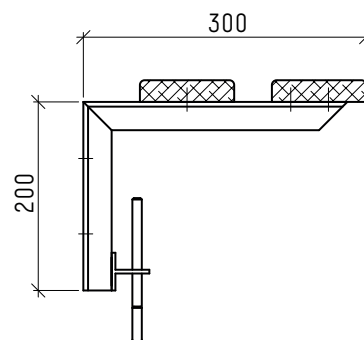
Optionen:

- Oberfläche farbig pulverbeschichtet
nach RAL- oder NCS-Farbtone
- Ablageflächen
- Holzart nach Wahl

Effekten-Ablagen im Schul- und Sportbereich

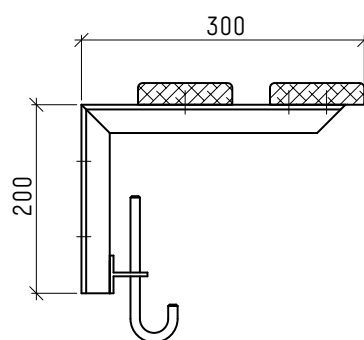
Ablage 18.300.130.200

- Konsolen aus Stahlprofil T 60/30/5 mm
Hakentraverse aus Stahlprofil T 40/40/5 mm
- Hut-Doppelmantelhaken (HDM)
 - Hakenabstand 200 mm
 - farbig pulverbeschichtet
- Zwei Ablagelatten 100×23 mm
- Buche natur, wasserfest lackiert



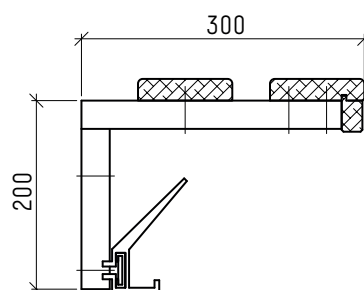
Ablage 18.300.110.200

- Konsolen aus Stahlprofil T 60/30/5 mm
Hakentraverse aus Stahlprofil T 40/40/5 mm
- Hutmantelhaken (HM)
 - Hakenabstand 200 mm
 - farbig pulverbeschichtet
- Zwei Ablagelatten 100×23 mm
- Buche natur, wasserfest lackiert



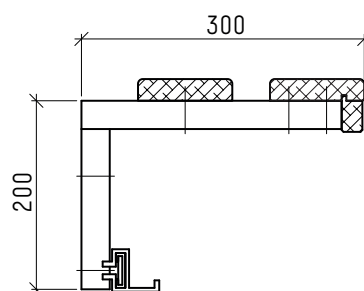
Ablage 300.124.HM.200

- Konsolen aus Stahlrohr 30/30/2 mm
- galvanisch verzinkt
- Hakentraverse mit Hutmantelhaken (HM)
- Aluminium farblos eloxiert
 - Hakenabstand 200 mm
- Zwei Ablagelatten 100×23 mm
- mit Stirnleiste
 - Buche natur, wasserfest lackiert



Ablage 300.124.M.100

- Konsolen aus Stahlrohr 30/30/2 mm
- galvanisch verzinkt
- Hakentraverse mit Mantelhaken (M)
- Aluminium farblos eloxiert
 - Hakenabstand 100 mm
- Zwei Ablagelatten 100×23 mm
- mit Stirnleiste
 - Buche natur, wasserfest lackiert



Effekten-Ablagen

in Geschäfts- und Privaträumen



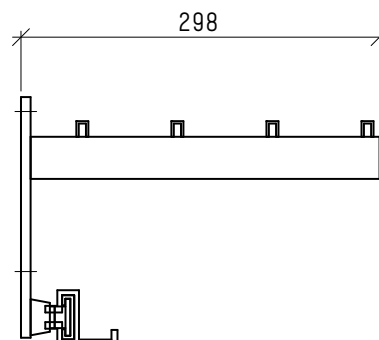
Standard-Effektenablagen aus Aluminium farblos eloxiert.
Längen nach Mass.

Effekten-Ablagen

in Geschäfts- und Privaträumen

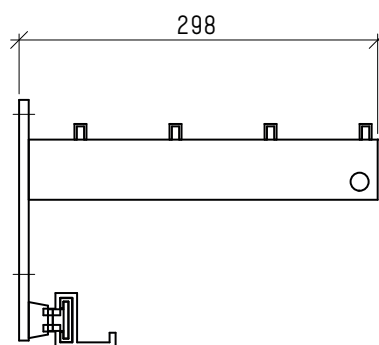
Ablage 325.124.M.100

- Aluminium farblos eloxiert
- Hakentraverse mit Mantelhaken
- Hakenabstand 100 mm



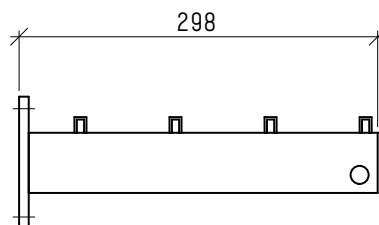
Ablage 335.124.M.100

- Aluminium farblos eloxiert
- mit Kleiderbügelstange Ø 15 mm
- Hakentraverse mit Mantelhaken
- Hakenabstand 100 mm



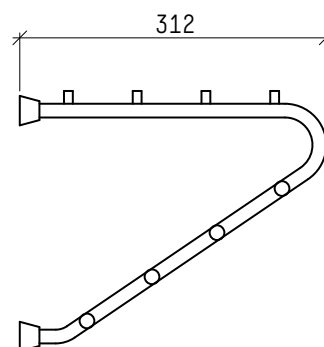
Ablage 330

- Aluminium farblos eloxiert
- mit Kleiderbügelstange Ø 15 mm



Ablage 388

- Aluminium farblos eloxiert
- 8 Aufhängeknöpfe pro Konsole
- Konsolenabstand 300-400 mm



Effekten-Ablagen in Kindergärten



Abgestimmt auf die Bedürfnisse der Kleinsten.

Effekten-Ablagen in Kindergärten

Ablage 300.K6.124.M.100

Konsolen aus Stahlrohr 22/22 mm

- galvanisch verzinkt

Hakentraverse mit Mantelhaken (M)

- Aluminium farblos eloxiert

- Hakenabstand 100 mm

Zwei Ablagelatten 80x23 mm

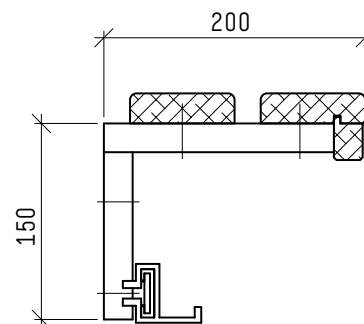
- mit Stirnleiste

- Buche natur, wasserfest lackiert

Optionen:

- Konsolen farbig

- Holzart nach Wahl



Mützenablage

- mit unterteilten Ablagefächern

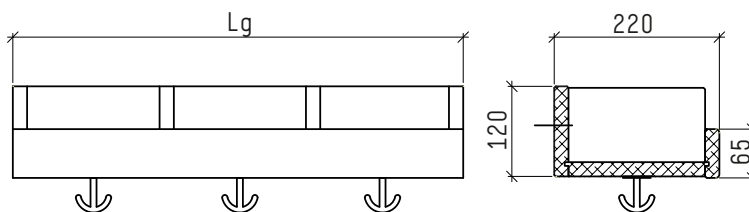
- Buche natur, wasserfest lackiert

- ein drehbarer 3-fach-Haken pro
Ablagefach

- Länge nach Mass

Optionen:

- Holzart nach Wahl



Sitzbänke

Modell-Reihe 800



Standard-Sitzbänke für Montage auf massive Wandkonstruktionen. Längen nach Mass.

Optionen:

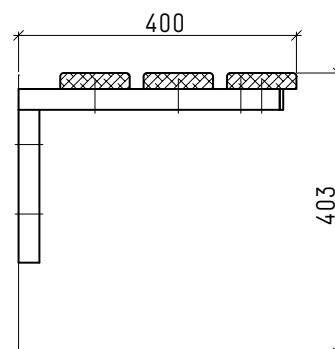
- Konsolen farbig
- Holzart nach Wahl
- Rücklehne

Sitzbänke

Modell-Reihe 800

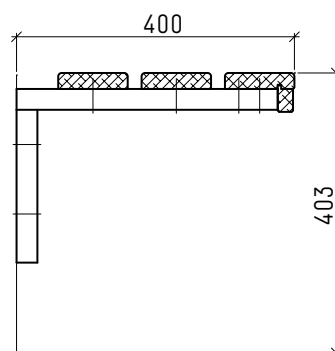
Sitzbank 815-N

- Konsolen aus Stahlrohr 30/30 mm
- galvanisch verzinkt
Drei Sitzbankklatten 100×23 mm
- Buche natur, wasserfest lackiert



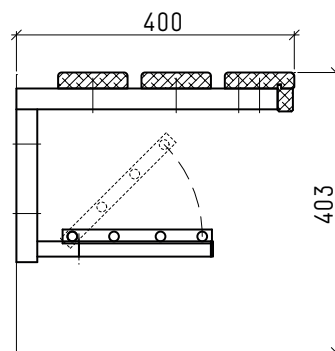
Sitzbank 815

- Konsolen aus Stahlrohr 30/30 mm
- galvanisch verzinkt
Drei Sitzbankklatten 100×23 mm
- mit Stirnleiste
- Buche natur, wasserfest lackiert



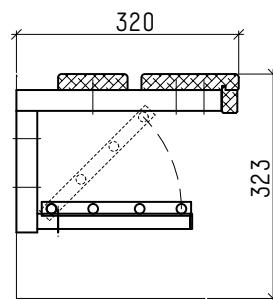
Sitzbank 816

- Konsolen aus Stahlrohr 30/30 mm
- galvanisch verzinkt
Schuh-/Finkenrost, aufklappbar
- 4-teilig, Ø 14×1.5 mm, INOX
Drei Sitzbankklatten 100×23 mm
- mit Stirnleiste
- Buche natur, wasserfest lackiert



Sitzbank 816.KG

- Ausführung für Kindergärten
Konsolen aus Stahlrohr 30/30 mm
- galvanisch verzinkt
Schuh-/Finkenrost, aufklappbar
- 4-teilig, Ø 14×1.5 mm, INOX
Zwei Sitzbankklatten 140/100×23 mm
- mit Stirnleiste
- Buche natur, wasserfest lackiert



Sitzbänke

Modell-Reihe 18



Sitzbänke mit robusten Konsolen aus T-Stahlprofil, farbig pulverbeschichtet nach RAL- oder NCS-Farbton. Wandmontage auf massives Mauerwerk oder Trockenbauwände mit Massivholz-Einlagen nach unseren Angaben. Längen nach Mass.

Optionen:

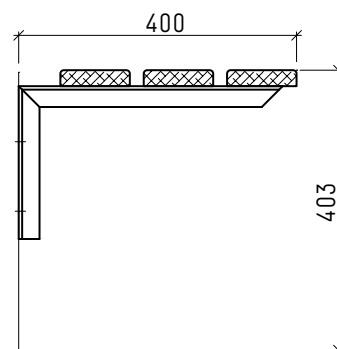
- Konsolen feuerverzinkt
- Holzart nach Wahl
- Rücklehne

Sitzbänke

Modell-Reihe 18

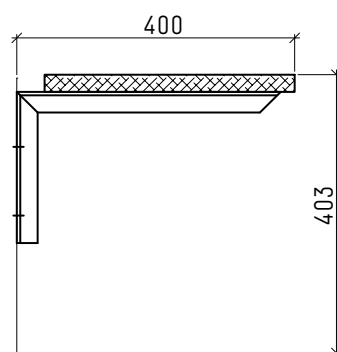
Sitzbank 18.815

- Konsolen aus Stahlprofil T 60/30/5 mm
- farbig pulverbeschichtet
Drei Sitzbankklatten 100×23 mm
- Buche natur, wasserfest lackiert



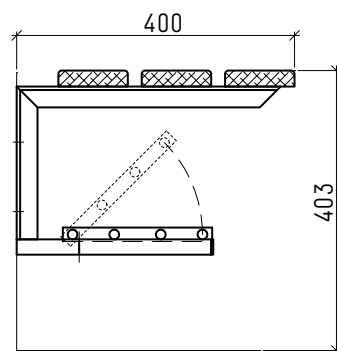
Sitzbank 18.815-S

- Konsolen aus Stahlprofil T 60/30/5 mm
- farbig pulverbeschichtet
Sitzbankplatte
- Material und Abmessung nach Absprache



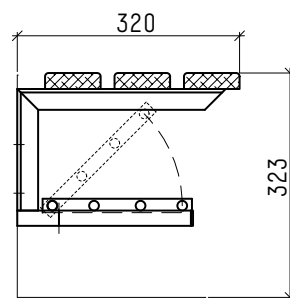
Sitzbank 18.816

- Konsolen aus Stahlprofil T 60/30/5 mm
- farbig pulverbeschichtet .
Schuh-/Finkenrost, aufklappbar
- 4-teilig, Ø 14×1.5 mm, INOX
Drei Sitzbankklatten 100×23 mm
- Buche natur, wasserfest lackiert



Sitzbank 18.816.KG

- Ausführung für Kindergärten
Konsolen aus Stahlprofil T 60/30/5 mm
- farbig pulverbeschichtet
Schuh-/Finkenrost, aufklappbar
- 4-teilig, Ø 14×1.5 mm, INOX
Drei Sitzbankklatten 80×23 mm
- Buche natur, wasserfest lackiert



Sitzbänke

weitere Sitzbank-Lösungen



Flexible Sitzbanklösungen, wenn eine Wandmontage aufgrund der baulichen Voraussetzungen nicht zu empfehlen ist.
Längen nach Mass.

Optionen:

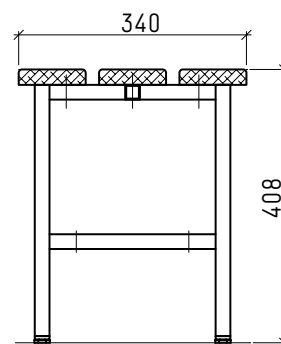
- Konsolen farbig
- Spezialausführungen

Sitzbänke

weitere Sitzbank-Lösungen

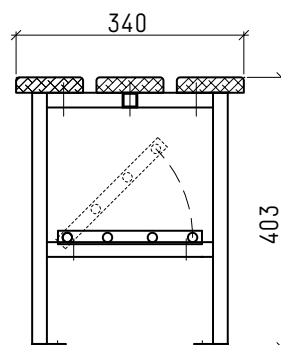
Sitzbank 840-mobil

- verstellbare Kunststoff-Gleiter
- Konsolen aus Stahlrohr 22/22 mm
- galvanisch verzinkt
- Drei Sitzbankklatten 100×23 mm
- Buche natur, wasserfest lackiert



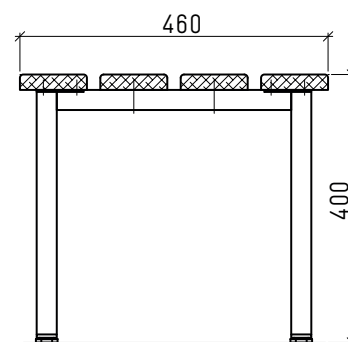
Sitzbank 845

- Bodenmontage [Bodenheizung?]
- Konsolen aus Stahlrohr 22/22 mm
- galvanisch verzinkt
- Schuh-/Finkenrost, aufklappbar
- 4-teilig, Ø 14×1.5 mm, INOX
- Drei Sitzbankklatten 100×23 mm
- Buche natur, wasserfest lackiert



Sitzbank 844-mobil

- verstellbare Kunststoff-Gleiter
- Konsolen aus Stahlrohr 30/30 mm
- galvanisch verzinkt
- Vier Sitzbankklatten 100×23 mm
- Buche natur, wasserfest lackiert

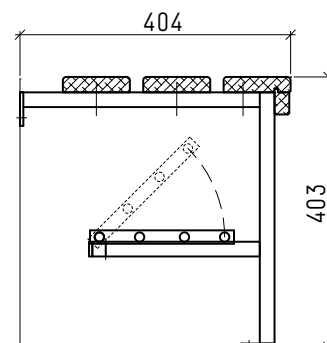


Sitzbank 835

- Wand-/Bodenmontage [Bodenheizung?]
- Konsolen aus Stahlrohr 22/22 mm
- galvanisch verzinkt
- Schuh-/Finkenrost, aufklappbar
- 4-teilig Ø 14×1.5 mm, INOX
- Drei Sitzbankklatten 100×23 mm
- mit Stirnleiste
- Buche natur, wasserfest lackiert

Optionen:

- ohne Schuh-/Finkenrost



Sitzbänke

IV-Bänke



Sitzbanklösungen in Invaliden-Garderoben auf massive Wandkonstruktionen.

Sitzbänke

IV-Bänke

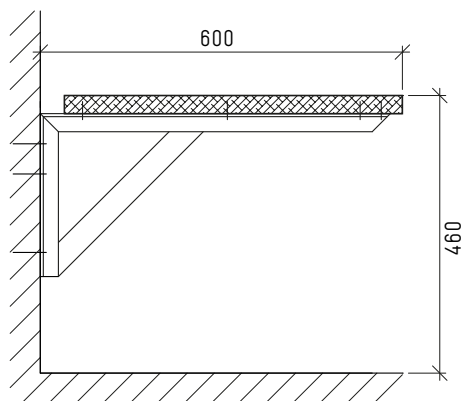
IV Bank - Ausladung 600 mm

Konsole aus Stahlrohr T60/30/5

- mit Verstärkung
- farbig pulverbeschichtet

Massivholzplatte 1-Schicht 560×30 mm

- Buche natur, keilverzinkt,
wasserfest lackiert



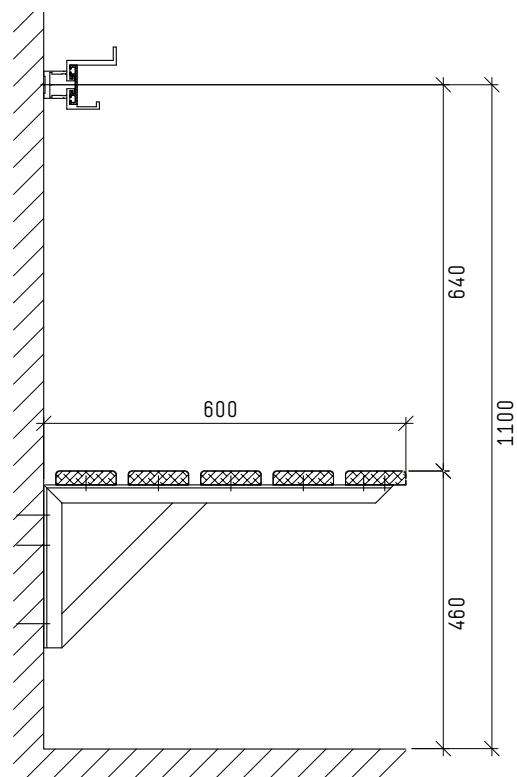
IV Bank - Ausladung 600 mm

Konsole aus Stahlrohr T60/30/5

- mit Verstärkung
- farbig pulverbeschichtet

Fünf Sitzbankklatten 100×23 mm

- Buche natur, wasserfest lackiert



Sitzbänke

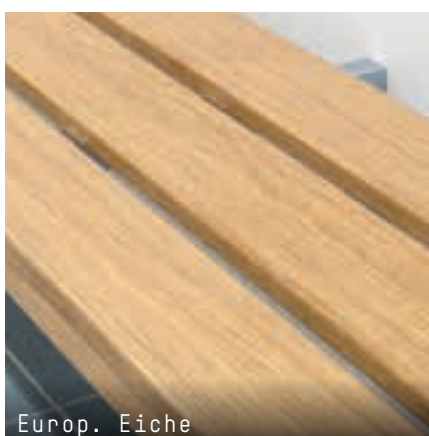
Holzarten/Sitzflächen



Esche mit Braunkern



Eiche keilverzinkt



Europ. Eiche



Vollkernplatten

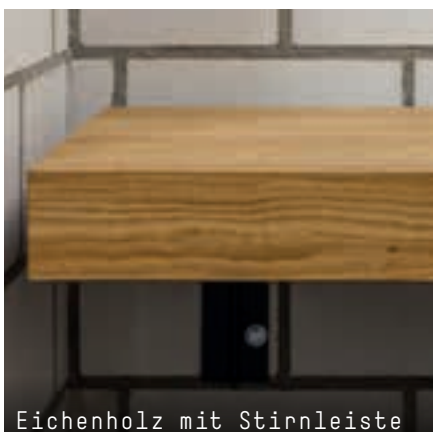
Neben den Standard-Sitzbankklatten 100×23 mm in Buche natur, wasserfest transparent lackiert, können wir Ihnen Lösungen in verschiedenen Holzarten und Dimensionen anbieten.

Optionen:

- Oberfläche farbig

Sitzbänke

Holzarten/Sitzflächen



Sitzbankgarderoben

Modell-Reihe 500



Standard-Sitzbankgarderoben aus Vierkant-Stahlrohren.
Ganze Konstruktion verschweisst. Oberfläche farbig
pulverbeschichtet nach RAL- oder NCS-Farbtone.
Haken in Aluminium farblos eloxiert. Längen nach Mass.

Optionen:

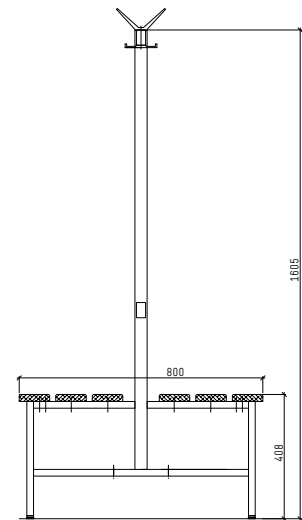
- Holzart nach Wahl
- Schuh-/Finkenroste

Sitzbankgarderoben

Modell-Reihe 500

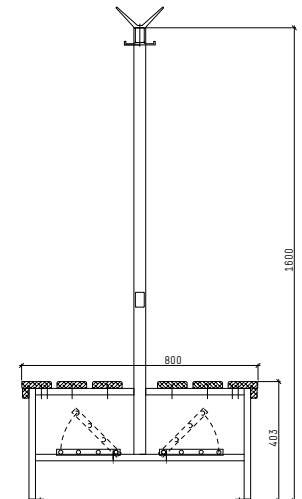
Sitzbankgarderobe 520-mobil

- verstellbare Kunststoff-Gleiter
- Ständerkonstruktion doppelseitig
- aus Vierkant-Stahlrohren
- ganze Konstruktion verschweisst
- farbig pulverbeschichtet
- Haken in Aluminium farblos eloxiert
- Sechs Sitzbanklatten 100×23 mm
- Buche natur, wasserfest lackiert



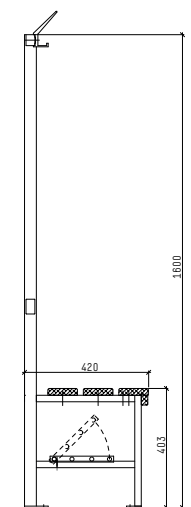
Sitzbankgarderobe 525

- Bodenmontage (Bodenheizung?)
- Ständerkonstruktion doppelseitig
- aus Vierkant-Stahlrohren
- ganze Konstruktion verschweisst
- farbig pulverbeschichtet
- Haken in Aluminium farblos eloxiert
- Schuh-/Finkenrost, aufklappbar
- 4-teilig, Ø 14×1.5 mm, INOX
- Sechs Sitzbanklatten 100×23 mm
- mit Stirnleiste
- Buche natur, wasserfest lackiert



Sitzbankgarderobe 535

- Bodenmontage (Bodenheizung?)
- Ständerkonstruktion einseitig
- aus Vierkant-Stahlrohren
- ganze Konstruktion verschweisst
- farbig pulverbeschichtet
- Haken in Aluminium farblos eloxiert
- Schuh-/Finkenrost, aufklappbar
- 4-teilig, Ø 14×1.5 mm, INOX
- Drei Sitzbanklatten 100×23 mm
- mit Stirnleiste
- Buche natur, wasserfest lackiert



Sitzbankgarderoben

Modell-Reihe 18



Sitzbankgarderoben mit Hakentraversen aus T-Profil und Rundeisenhaken Ø 10 mm. Ganze Konstruktion verschweisst. Oberfläche farbig pulverbeschichtet nach RAL- oder NCS-Farbtönen. Längen nach Mass.

Optionen:

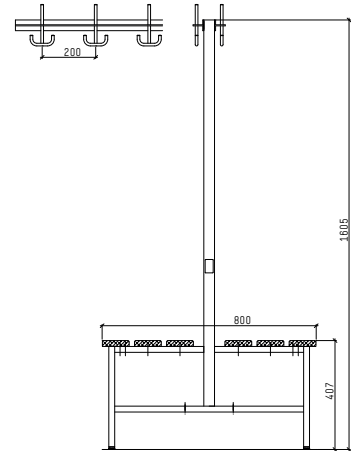
- variable Hakenanordnung
- Holzart nach Wahl
- Schuh-/Finkenrost

Sitzbankgarderoben

Modell-Reihe 18

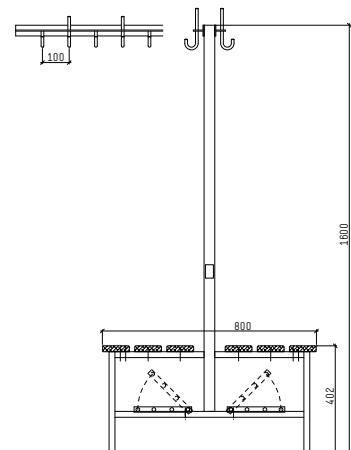
Sitzbankgarderobe 18.520.130.200-mobil

- verstellbare Kunststoff-Gleiter
- Ständerkonstruktion doppelseitig
- Pfosten aus Vierkant-Stahlrohren, verschweisst
- Haken traversen aus Stahlprofil T 40/40/5 mm
- Hut-Doppelmantelhaken (HDM)
- Hakenabstand 200 mm
- farbig pulverbeschichtet
- Sechs Sitzbankklatten 100×23 mm
- Buche natur, wasserfest lackiert



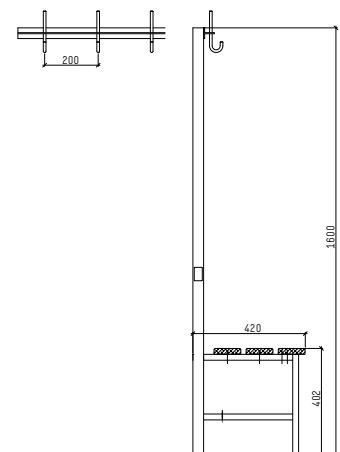
Sitzbankgarderobe 18.525.120.100

- Bodenmontage (Bodenheizung?)
- Ständerkonstruktion doppelseitig
- Pfosten aus Vierkant-Stahlrohren, verschweisst
- Haken traversen aus Stahlprofil T 40/40/5 mm
- Hutmantel- und Mantelhaken (HM+M)
- Hakenabstand 100 mm
- farbig pulverbeschichtet
- Schuh-/Finkenrost, aufklappbar
- 4-teilig, Ø 14×1.5 mm, INOX
- Sechs Sitzbankklatten 100×23 mm
- Buche natur, wasserfest lackiert



Sitzbankgarderobe 18.530.110.200

- Bodenmontage (Bodenheizung?)
- Ständerkonstruktion einseitig
- Pfosten aus Vierkant-Stahlrohren, verschweisst
- Haken traverse aus Stahlprofil T 40/40/5 mm
- Hutmantelhaken (HM)
- Hakenabstand 200 mm
- farbig pulverbeschichtet
- Drei Sitzbankklatten 100×23 mm
- Buche natur, wasserfest lackiert



Sitzbankgarderoben mit Effekten-Ablagen



Die verschiedenen Sitzbankgarderoben können zusätzlich mit Ablagen geliefert werden.

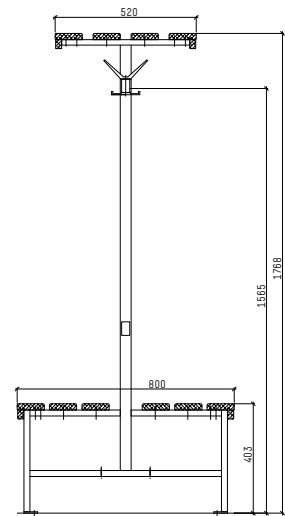
Optionen:

- Holzart nach Wahl
- Schuh-/Finkenrost
- Spezialmasse

Sitzbankgarderoben mit Effekten-Ablagen

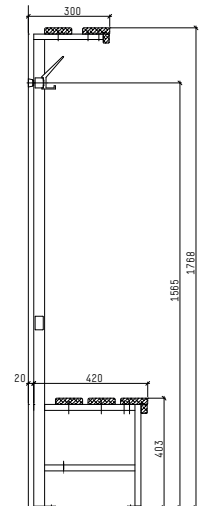
Sitzbankgarderobe 580

- mit Effekten-Ablage
 - Bodenmontage (Bodenheizung?)
- Ständerkonstruktion doppelseitig
- aus Vierkant-Stahlrohren, verschweisst
 - farbig pulverbeschichtet
- Haken in Aluminium farblos eloxiert
- Sechs Sitzbankklatten 100×23 mm
- mit Stirnleiste
 - Buche natur, wasserfest lackiert
- Vier Ablagelatten 100×23 mm
- mit Stirnleiste
 - Buche natur, wasserfest lackiert



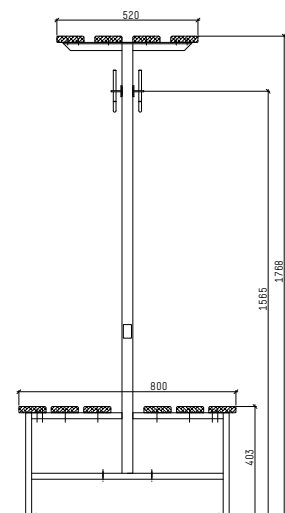
Sitzbankgarderobe 590

- mit Effekten-Ablage
 - Bodenmontage (Bodenheizung?)
 - oben mit Wandfixierung
- Ständerkonstruktion einseitig
- aus Vierkant-Stahlrohren, verschweisst
 - farbig pulverbeschichtet
- Haken in Aluminium farblos eloxiert
- Drei Sitzbankklatten 100×23 mm
- mit Stirnleiste
 - Buche natur, wasserfest lackiert
- Zwei Ablagelatten 100×23 mm
- mit Stirnleiste
 - Buche natur, wasserfest lackiert



Sitzbankgarderobe 18.580.130.200

- mit Effekten-Ablage
 - Bodenmontage (Bodenheizung?)
- Ständerkonstruktion doppelseitig
- Pfosten aus Vierkant-Stahlrohren, verschweisst
 - Haken traverse aus Stahlprofil T 40/40/5 mm
 - Hut-Doppelmantelhaken (HDM) aus Rundeisen Ø 10 mm
 - Hakenabstand 200 mm
 - farbig pulverbeschichtet
- Sechs Sitzbankklatten 100×23 mm
- Buche natur, wasserfest lackiert
- Vier Ablagelatten 100×23 mm
- Buche natur, wasserfest lackiert



Sitzbankgarderoben in Kindergärten



Garderobenelemente für flexible Einrichtungen, angepasst auf die Bedürfnisse in Kindergärten und Kinderhorten.

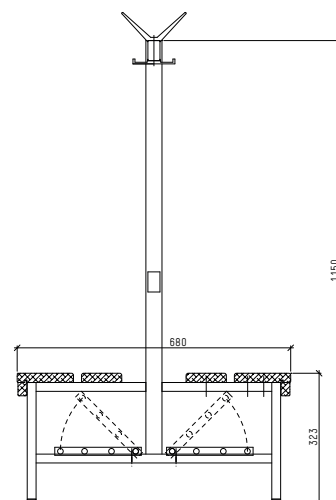
Optionen:

- Holzart nach Wahl

Sitzbankgarderoben in Kindergärten

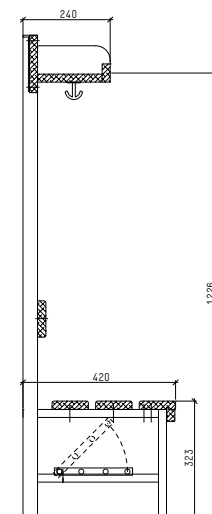
Sitzbankgarderobe 525.KG-mobil

- mobil, mit verstellbaren Kunststoff-Gleitfüßen
- Ständerkonstruktion doppelseitig
- aus Vierkant-Stahlrohren, verschweisst
- farbig pulverbeschichtet
- Haken in Aluminium farblos eloxiert
- Schuh-/Finkenrost, aufklappbar
 - 4-teilig, $\emptyset 14 \times 1.5$ mm, INOX
- Vier Sitzbankklatten $100/140 \times 23$ mm
 - mit Stirnleiste
 - Buche natur, wasserfest lackiert



Sitzbankgarderobe 535.KG mit Mützenablage

- Bodenmontage (Bodenheizung?)
- Ständerkonstruktion einseitig
- aus Vierkant-Stahlrohren, verschweisst
- farbig pulverbeschichtet
- Schuh-/Finkenrost, aufklappbar
 - 4-teilig, $\emptyset 14 \times 1.5$ mm, INOX
- Drei Sitzbankklatten 100×23 mm
 - mit Stirnleiste
 - Buche natur, wasserfest lackiert
- Mützenablage mit Fächerteilung und 3-fach-Haken
 - Buche natur, wasserfest lackiert



Garderobenständer

Modell-Reihe 600



Standard-Rahmengarderoben für Publikumsgarderoben,
mobil und platzsparend. Rahmen farbig pulverbeschichtet
nach RAL- oder NCS-Farbtönen.

Optionen:

- fahrbar, mit 4 Lenkrollen, davon 2x mit Radfeststeller
- Kleiderbügel-Stange
- Sonderanfertigungen
- Hakennummerierung mit Gegennummern-Marken

Garderobenständer

Modell-Reihe 600

Rahmengarderobe 610

- mobil, mit Gleitfuss und zwei Lenkrollen

Rahmenkonstruktion

- aus Vierkant-Stahlrohren, verschweisst

- farbig pulverbeschichtet

Haken in Aluminium farblos eloxiert

Schirmhalter mit herausnehmbarer Wasserschale

- in Aluminium farblos eloxiert

Längen:

1'100 mm mit 34 Plätzen

1'300 mm mit 40 Plätzen

1'500 mm mit 46 Plätzen

1'700 mm mit 52 Plätzen

1'900 mm mit 58 Plätzen

Garderobenständer

Modell-Reihen 18/18-INOX/13



Rahmen-Garderobenständer für Publikumsgarderoben.
Oberfläche farbig pulverbeschichtet nach
RAL- oder NCS-Farbtönen.

Optionen:

- fahrbar, mit 4 Lenkrollen, davon 2x mit Radfeststeller
- Sonderanfertigungen
- Hakennummerierung mit Gegennummern-Marken

Längen:

- 1'200 mm mit 34 Plätzen
- 1'400 mm mit 40 Plätzen
- 1'600 mm mit 46 Plätzen
- 1'800 mm mit 52 Plätzen
- 2'000 mm mit 58 Plätzen

Garderobenständer

Modell-Reihen 18/18-INOX/13

Rahmengarderobe 18.610

- mobil, mit Gleitfuss und zwei Lenkrollen
 - Pfosten aus Stahlprofilen T 60/30/5 mm
 - Hakentraversen und Schirmhalter aus Stahlprofil L 40/25/4 mm
 - Haken aus Rundeisen Ø 10 mm
 - ganze Konstruktion verschweisst
 - farbig pulverbeschichtet
- Schirmhalter mit herausnehmbarer Wasserschale
- Schale in Aluminium farblos eloxiert



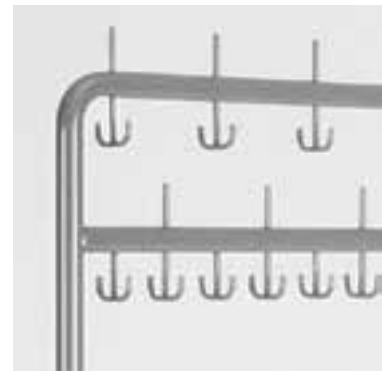
Rahmengarderobe 18.610-INOX

- mobil, mit Gleitfuss und zwei Lenkrollen
 - Pfosten aus Stahlprofilen T 60/30/5 mm
 - Hakentraversen aus Stahlprofil L 40/20/4 mm
 - ganze Konstruktion verschweisst
 - farbig pulverbeschichtet
- Haken aus CrNi-Stahl Ø 10 mm, elektropolieret
- verdrehsicher eingebaut
- Schirmhalter mit herausnehmbarer Wasserschale
- Schale in Aluminium farblos eloxiert



Rahmengarderobe 13.610

- mobil, mit Gleitfuss und zwei Lenkrollen
 - Rahmen aus Rundrohr Ø 42 mm
 - Haken aus Rundeisen Ø 10 mm
 - ganze Konstruktion verschweisst
 - farbig pulverbeschichtet
- Schirmhalter mit herausnehmbarer Wasserschale
- Schale in Aluminium farblos eloxiert



Garderobenständer

Rundständer



Garderobenständer mit massivem Gussfuss. Oberfläche farbig pulverbeschichtet nach RAL- oder NCS-Farbtönen.

Optionen:

- ohne Schirmhalter

Garderobenständer

Rundständer

Garderobenständer 910

- drehbarer Hakenkranz Ø 460 mm
- Schirmhalter mit Wasserschale
- farbig pulverbeschichtet
- 14 Haken in Aluminium farblos eloxiert



Garderobenständer 920

- Doppel-Hakenkranz, drehbar
- oberer Ring Ø 600 mm mit 20 Haken
- unterer Ring Ø 400 mm mit 10 Haken
- Schirmhalter mit Wasserschale
- farbig pulverbeschichtet
- Haken in Aluminium farblos eloxiert



Garderobenständer 13.920

- aus Rundrohr Ø 42 mm
- Doppel-Hakenkranz, drehbar
- oberer Hakenkranz Ø 620 mm mit 20 Haken
- unterer Hakenkranz Ø 420 mm mit 10 Haken
- Haken aus Rundeisen Ø 10 mm
- Schirmhalter mit Wasserschale
- farbig pulverbeschichtet

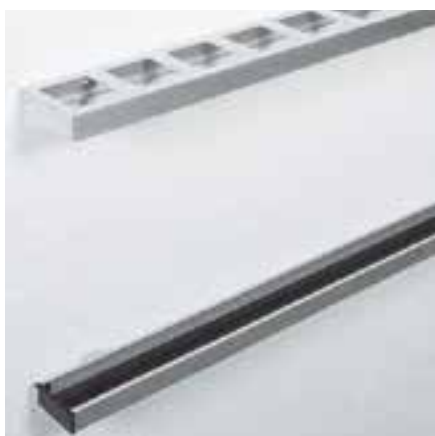


Garderobenständer 13.930

- aus Rundrohr Ø 42 mm
- drehbarer Hakenkranz Ø 500 mm
- 14 Haken aus Rundeisen Ø 10 mm
- farbig pulverbeschichtet



Schirmhalter für Wandmontage



Ob im Eingangsbereich oder direkt beim Schulzimmer,
der Wandschirmhalter bleibt wo er ist und muss bei der
Reinigung nicht umplatziert werden.

Längen:

600 mm für ca. 10 Schirme
800 mm für ca. 14 Schirme
1'000 mm für ca. 18 Schirme
1'200 mm für ca. 22 Schirme
1'400 mm für ca. 26 Schirme
weitere Längen im 10 cm-Raster lieferbar

Schirmhalter für Wandmontage

Wandschirmhalter 400

- aus Aluminium farblos eloxiert
- Herausnehmbare Wasserschale

Lagerlängen: 600 mm – 800 mm – 1'000 mm – 1'200 mm



Wandschirmhalter 18.400

- aus Stahlprofil L 40/25/4 mm
- Oberfläche farbig pulverbeschichtet nach RAL- oder NCS-Farbtönen
- Herausnehmbare Wasserschale
- in Aluminium farblos eloxiert

Optionen:

- 18.400-INOX mit CrNi-Stahl Unterteilungen



Wandschirmhalter 13.400

- aus Rundrohr Ø 42 mm
- Oberfläche farbig pulverbeschichtet nach RAL- oder NCS-Farbtönen
- Herausnehmbare Wasserschale
- in Aluminium farblos eloxiert



Wandschirmhalter 1285

- Ø 250x400 mm für ca. 8 Schirme
- mit Kreuz
- in Aluminium farblos eloxiert
- Wandhalterung abschliessbar



Schirmhalter mobil



Mobile Schirmständer, immer am richtigen Ort.

Längen:

600 mm für ca. 10 Schirme

800 mm für ca. 14 Schirme

1'000 mm für ca. 18 Schirme

1'200 mm für ca. 22 Schirme

weitere Längen im 10 cm-Raster lieferbar

Schirmhalter mobil

Schirmständer 440

- in Aluminium farblos eloxiert
 - Seitenteile schwarz pulverbeschichtet
- Herausnehmbare Wasserschale

Lagerlängen: 600 mm – 800 mm – 1'000 mm – 1'200 mm

Optionen:

- Seitenteile farbig pulverbeschichtet
nach RAL- oder NCS-Farbton



Schirmständer 18.440

- aus Stahlprofil L 40/25/4 mm
 - Oberfläche farbig pulverbeschichtet
nach RAL- oder NCS-Farbton
- Herausnehmbare Wasserschale
- in Aluminium farblos eloxiert



Schirmständer 13.440

- aus Rundrohr Ø 33 mm
 - Oberfläche farbig pulverbeschichtet
nach RAL- oder NCS-Farbton
- Herausnehmbare Wasserschale
- in Aluminium farblos eloxiert



Schirmständer 1250

- Ø 250x400 mm für ca. 8 Schirme
- in Aluminium farblos eloxiert



Metallschränke

Garderobenschränke



Modular aufgebautes Lieferprogramm mit Standard-Abmessungen. Oberfläche farbig pulverbeschichtet nach RAL- oder NCS-Farbtönen.

Optionen:

- Spezialabmessungen
- Sondereinrichtungen
- Anschluss an Lüftungsanlage
- unteres offenes Schuhfach

Metallschränke

Garderobenschränke

Schrankgehäuse

Abteilhöhen:

1'800 mm+50 mm Sockelboden=1'850 mm

1'650 mm

900 mm

825 mm

600 mm

Abteibreiten:

250 mm

300 mm

350 mm

400 mm

... mm

Abteiltiefen:

500 mm

... mm

Einrichtung:

- Kleiderstange mit 3 verschiebbaren Haken
- Huttablar, fix eingeschweisst

Türen

mit eingeschweisster Innenverstärkung

- Vollblechtüre
- Blechtüre mit Perforation
- Gittertüre

Beschriftung:

- Namensschildrahmen, in Türe eingepreßt
- Nummernschild aus eloxiertem Peraluman, schwarz, mit eingravierten Zahlen



20.2



20.1

Schliessung

- Zylinderschloss mit zwei Schlüsseln
- Schliesszylinder für Vorhängeschloss
- Schnappriegelverschluss für Vorhängeschloss

Pfandschloss Depotmat

- Zylinderschloss, geschütztes System
- Einwurf umstellbar auf verschiedene Münzen

Optionen:

- Schlüsselkappe mit schwarz eingepreßten Zahlen
- S- und Karabinerhaken, rostfrei



Metallschränke

Garderobenschränke

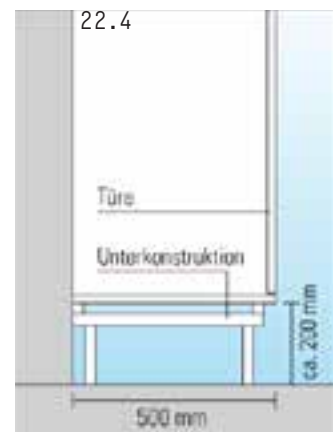
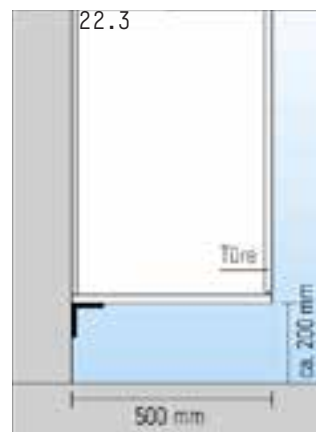
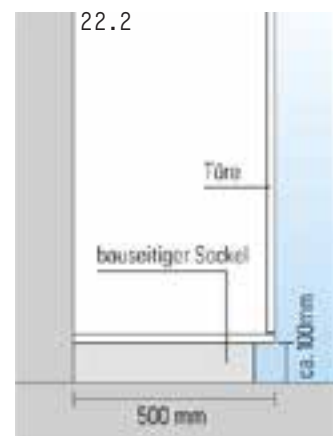
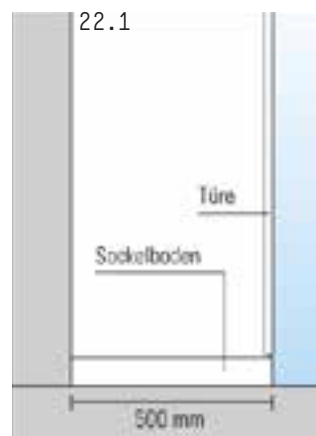
Montagearten

ohne Sitzbank:

- mit frontbündigem Sockel [22.1]
- auf bauseitigen Sockel [22.2]
- mit Winkelschiene an Wand aufgehängt [22.3]
- mit Unterkonstruktion (bei Bodengefälle) [22.4]

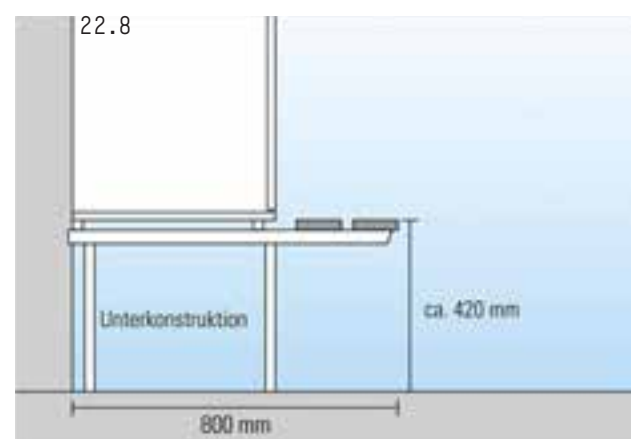
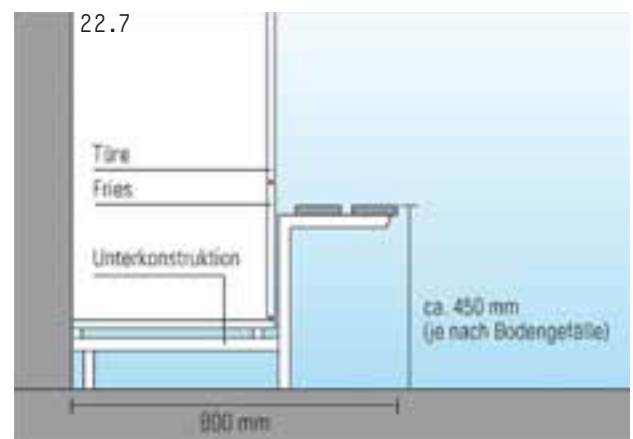
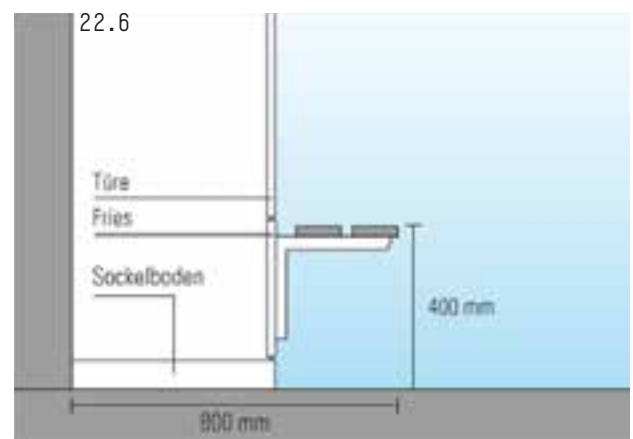
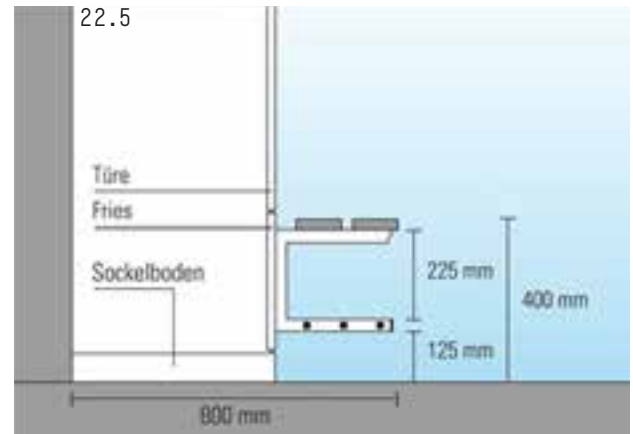
mit Sitzbank:

- mit frontbündigem Sockel, verkürzte Türe und Fries [22.5/22.6]
- mit Unterkonstruktion [22.7/22.8]
- Option: mit Schuhrost



Metallschränke

Garderobenschränke



Metallschränke

Kleinfächer



Einzelfächer oder Gruppen mit mehreren Abteilen über- und nebeneinander. Oberfläche farbig pulverbeschichtet nach RAL- oder NCS-Farbtönen.

Optionen:

- Einwurfschlitz mit Sicherheitsblech
- Abmessungen nach Absprache

Metallschränke

Kleinfächer

Wertsachenfächer

Abmessungen

Höhe×Breite×Tiefe:

- 210×250×250 mm kleinstes Mass
- 300×300×300 mm

Wertsachentresor

- Gehäuse und Türen einwandig
- Motorelektronikschloss
- beleuchtetes LCD-Display
- mechanisches Notöffnungsschloss
- Lackierung dunkelgrau
- 3-6 stelliger Code
- Aussenmasse: 200×350×200 (HxBxT)

Abfallbehälter im Innenbereich



Abfallbehälter für den Innenbereich aus Aluminium farblos eloxiert oder CrNi-Stahl.

Optionen:

- Sonderanfertigungen auf Anfrage

Abfallbehälter im Innenbereich

Wandpapierkorb 1280

- Ø 250×400 mm
- Aluminium farblos eloxiert
- mit Randverstärkung
- abschliessbar

Papierkorb 1240-mobil



Abfallsäcke

- zu Wandpapierkorb 1280
- Rolle à 100 Säcke, mit Abreissperforation
- Karton à 6 Rollen



Wandpapierkorb 1288-INOX

- 330×240×400 mm (B×T×H)
- CrNi-Stahl, matt gebürstet
- mit aufklappbarem Sackhaltering
- Wandhalterung abschliessbar



Abfallbehälter im Aussenbereich



Robuste und langlebige Abfallbehälter für den Aussenbereich.

Abfallbehälter im Aussenbereich

Abfallbehälter Goliath

- Ø 365x835 mm
- Abfallbehälter aus CrNi-Stahl
- Deckel galvanisch verzinkt und farbig pulverbeschichtet nach RAL- oder NCS-Farbtönen
- abschliessbar

Mod. 1255: freistehend, mit Pfosten zum Einbetonieren

Mod. 1256: mit Halterung für Wandmontage

Optionen:

- mit abschliessbarem Aschenbecher



Abfallbehälter

Aschenbecher



Wandaschenbecher und freistehende Modelle für den Eingangsbereich.

Abfallbehälter

Aschenbecher

Wandaschenbecher

- Aluminium farblos eloxiert
- Deckel und Behälter abschliessbar

Mod. 1210: Ø 80×160 mm

Mod. 1220: Ø 100×180 mm

Mod. 1225: Ø 130×200 mm



Wandaschenbecher 2 Liter

- CrNi-Stahl, geschliffen
- Ø 151 mm, Höhe 322 mm



Abfallbehälter 110 Liter

- CrNi-Stahl, geschliffen
- Ø 480 mm, Höhe 1'210 mm
- beidseitige Einwurf-Öffnung
- mit seitlichem Ascher

Standaschenbecher 3 Liter

- CrNi-Stahl, geschliffen
- Ø 151 mm, Höhe 1'045 mm



Kombi-Aschenständer 1272

- Ø 250×700 mm
- Stahlblechzarge, farbig pulverbeschichtet nach RAL- oder NCS-Farbtönen
- Deckel verchromt
- herausnehmbare Alu-Aschenschale
- Abfalleinwurf mit Sackhalterung



Stadionbestuhlungen

Sitzschalen



Widerstandsfähige Kunststoff-Sitze für Montage direkt auf die Tribünenstufe.
Rundum geschlossen für einfachere Reinigung.

Optionen:

- Konsolen für stirnseitige Befestigung

Stadionbestuhlungen

Sitzschalen

Sitzschale FRANKFURT

- mit hoher, doppelwandiger Rücklehne gemäss den FIFA-Bestimmungen
- 440×395×325 mm (B×T×H)
- Material: Polypropylen oder Polyamid
- lichtbeständig und schwer brennbar
- Farbe nach Absprache
- Entwässerungsöffnung in der Sitzfläche
- in der Sitzfläche eingelegte Nummerierung



Sitzschale MARSIGLIA

- mit hoher, doppelwandiger Rücklehne gemäss den FIFA-Bestimmungen
- verstärkte Ausführung mit Querrippen
- 405×390×330 mm (B×T×H)
- Material: Polypropylen oder Polyamid
- lichtbeständig und schwer brennbar
- Farbe nach Absprache
- Entwässerung über die Vorderkante
- Nummerierung auf der Rücklehne



Sitzschale TORINO

- mit halbhoher, doppelwandiger Rücklehne
- 405×385×220 mm (B×T×H)
- Material: Polypropylen oder Polyamid
- lichtbeständig und schwer brennbar
- Farbe nach Absprache
- Entwässerung über die Vorderkante
- Nummerierung auf der Rücklehne



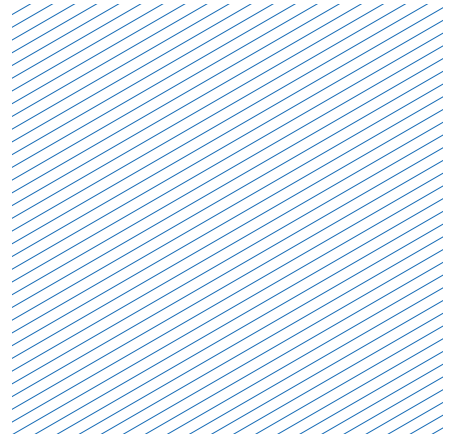
Sitzschale BARI

- ohne Rücklehne
- 395×350 mm (B×T)
- Material: Polypropylen oder Polyamid
- lichtbeständig und schwer brennbar
- Farbe nach Absprache
- Entwässerung über die Vorderkante



Stadionbestuhlungen

Klappsitze



Stadionsitze für hohen Komfort und sichere Tribünen.

Optionen:

- Journalisten-Tische

Stadionbestuhlungen

Klappsitze

Stadionklappsitz BERN

- Sitzfläche selbständig hochklappend
- Sitzfläche und Rücklehne aus Kunststoff
- Material: Polypropylen oder Polyamid
- lichtbeständig und schwer brennbar
- Farbe nach Absprache
- Tragkonstruktion mit umlaufendem Rahmen
- Oberfläche feuerverzinkt oder farbig beschichtet
- Nummerierung in der Rücklehne



Stadionklappsitz DAVOS

- Ausführung wie Stadionklappsitz BERN
- Sitzfläche und Rücklehne mit Polsterung
- Bezug mit Trevira CS oder Kunstleder
- lichtbeständig und schwer brennbar
- Farbe nach Absprache
- Nummerierung unter der Sitzfläche



Speziallösungen



Holzkonstruktion für Mietschlittschuhe



Gestell für Mietschlittschuhe



Medientische



Ständer für Mietausrüstungen



Wagen für Mietausrüstungen



im Medizinalbereich

Spezielle Probleme verlangen nach individuellen Lösungen. Wir sind Ihr innovativer Partner für Speziallösungen die Ordnung schaffen.

Speziallösungen



Hockeyboxen NHL



Schränke mit Schliessfach



Schlittschuhablage



Eishockeystockhalter



Ablage mit Seitenstütze



Metalltablar



Hockeyboxen NLA



Schränke mit Belüftung



Kleinfächer
abschliessbar/offen



Ablage INOX



im Medizinalbereich



Massageliege

Referenzen



Ilfishalle, Langnau
- Garderoben
- Garderobenschränke



Collège Sismondi, Genève
- Garderoben
- Vitrinen



Sporthalle Hardau, Zürich
- Garderoben



SwissporArena, Luzern
- Garderoben
- Garderobenschränke



Home of Fifa, Zürich
- Garderoben
- Garderobenschränke



Centre sportif, Boudry
- Garderoben



IWC Arena, Schaffhausen
- Garderoben
- Stadionbestuhlung



Postfinance Arena, Bern
- Garderoben
- Garderobenschränke



Schulsportthalle, Brig
- Garderoben



KKL, Luzern
- Garderoben
- Garderobenschränke



Aegerihalle, Unterägeri
- Rahmengarderoben-Ständer
- Garderobenschränke



Stadion Eizmoos, Cham
- Garderoben
- Stadionbestuhlung



Garderobengebäude Stighag, Kloten
- Garderoben
- Garderobenschränke



St. Jakob-Park, Basel
- Garderoben
- Garderobenschränke



Regionale Sportanlage, Sargans
- Garderoben

Referenzen



Promulins Arena, Samedan
– Garderoben



**Zentrum Sonderpädagogik
Giuvaulta, Rothenbrunnen**
– Garderoben



Doppelsporthalle, Bercher
– Garderoben



Sportplatz Wyler, Bern
– Garderoben



Garderobengebäude, Domat/Ems
– Garderoben
– Wertsachentresore



Velodrome Suisse, Grenchen
– Garderoben
– Garderobenschränke
– Stadionbestuhlung



Sportzentrum Eselried
– Garderoben



Sportpark Bergholz, Wil
– Garderoben



Bossard Arena, Zug
– Garderoben
– Garderobenschränke



Tissot Arena «Eishockeystadion»
– Garderoben
– Garderobenschränke



Tissot Arena «Fussballstadion»
– Garderoben
– Garderobenschränke



Ruderzentrum am Rotsee Luzern
– Garderoben
– Effektenfächer



Doppelturnhalle, Auw
– Garderoben



Mehrzweckhalle, Neuheim
– Garderoben



Sporthalle, Toffen
– Garderoben

Referenzen



Sporthalle Aarfit, Aarberg
- Garderoben



Kletterhalle O'Bloc, Ostermundigen
- Garderoben
- Garderobenschränke



Sport Toto Halle, Magglingen
- Garderoben



Schulhaus Breiteacker, Pfungen
- Garderoben



Doppelturnhalle, Selzach
- Garderoben



KBZ, Zug
- Garderoben



Tennisclub Froberg, Stäfa
- Garderoben
- Garderobenschränke



Erweiterung Schulanlage, Arisdorf
- Garderoben



Waffenplatz Sporthalle, Thun
- Garderoben



Schulhaus Säget, Jegenstorf
- Garderoben



Patinoir Yccor, Crans-Montana
- Garderoben



Primarschulhaus Telli, Aarau
- Garderoben



Neubau 3-fach Turnhalle, Schötz
- Garderoben
- Anschlagkasten



Kunsteisbahn Aarau
- Garderoben
- Garderobenschränke
- Schlittschuhgestelle
- Stadionbestuhlung



Zielhaus Lauberhorn, Wengen
- Garderoben

Referenzen



AFG Arena, St. Gallen
- Garderoben
- Garderobenschränke



Schulhaus Unterlöchli, Luzern
- Garderoben



Schulhaus Steinboden, Eglisau
- Garderoben



Hauptsitz Postfinance, Bern
- Garderoben



Eishalle Lerchenfeld, St. Gallen
- Garderoben



Brünig-Arena, Lungern
- Garderoben

Kontakt

Rena Bauspezialitäten AG

Landenbergstrasse 36

Postfach 3747

CH-6002 Luzern

T 041 360 86 86

F 041 360 86 88

info@rena.ch

www.rena.ch