

Porte-sac

pour locaux commerciaux et privés



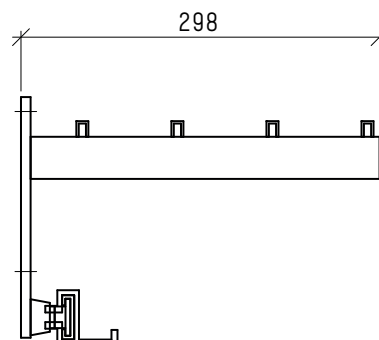
Porte-sac standard en aluminium éloxé naturel.
Longueurs sur mesure.

Porte-sac

pour locaux commerciaux et privés

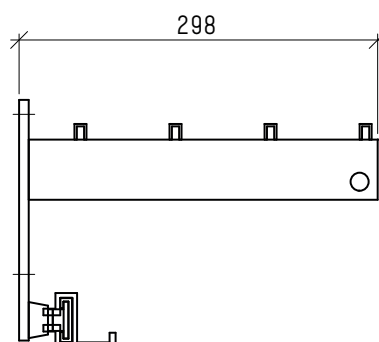
Porte-sac 325.124.M.100

- en aluminium éloxé naturel
- vestiaire avec patères à manteaux
- distance des patères 100 mm



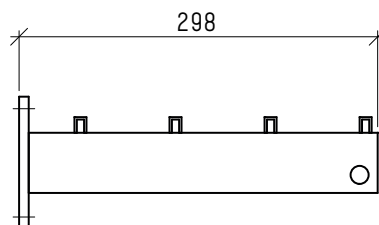
Porte-sac 335.124.M.100

- en aluminium éloxé naturel
- avec barre à cintres Ø 15 mm
- vestiaire avec patères à manteaux
- distance des patères 100 mm



Porte-sac 330

- en aluminium éloxé naturel
- avec barre à cintres Ø 15 mm



Porte-sac 388

- en aluminium éloxé naturel
- 8 crochets par console
- distance des consoles 300-400 mm

