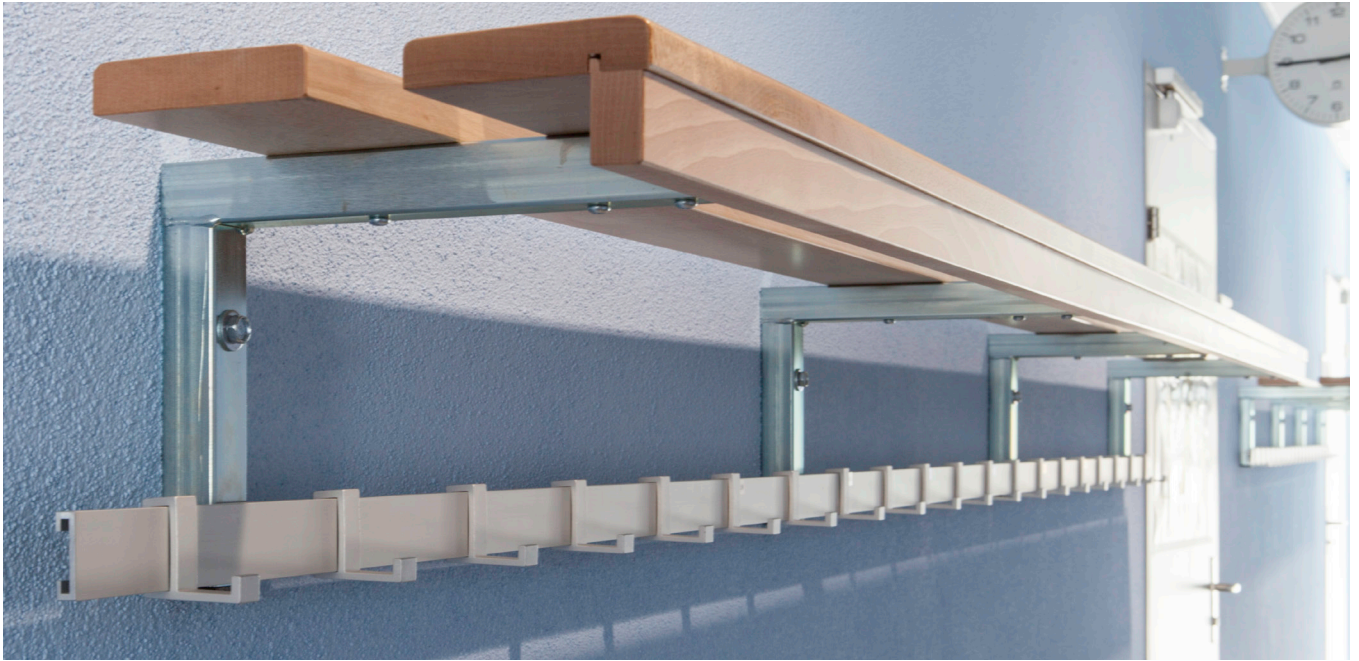


Porte-sac pour les jardins d'enfants



Adapté aux besoins des plus petits.

Porte-sac pour les jardins d'enfants

Porte-sac 300.KG.124.M.100

Consoles en tube acier 22/22 mm

- galvanisé

Vestiaire avec patères à manteaux (M)

- en aluminium éloxé naturel

- distance des patères 100 mm

Rayon avec deux lattes 80×23 mm

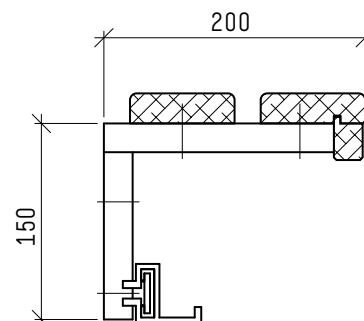
- avec liteau frontal

- en hêtre naturel, laqué imperméable

Options:

- consoles en couleur

- essence de bois au choix



Porte-bonnets

- avec casiers séparés

- en hêtre naturel, laqué imperméable

- un crochet triple rotatif par casier

- longueurs sur mesure

Options:

- essence de bois au choix

