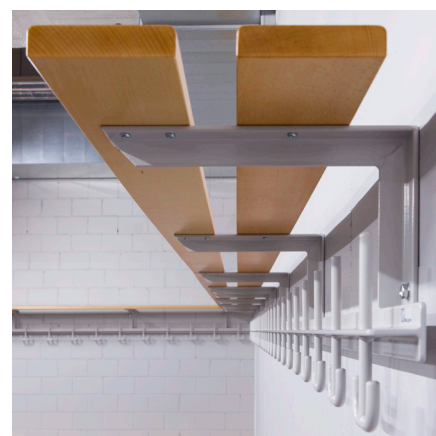
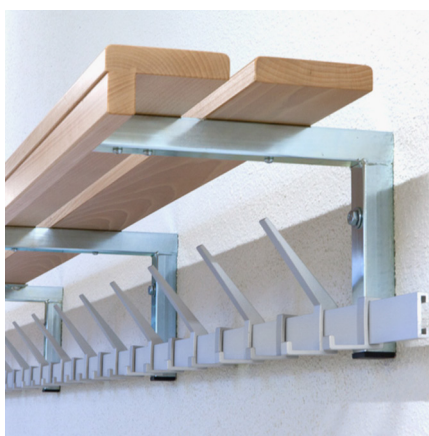


Porte-sac

dans le secteur scolaire et sportif



Supports robustes pour le montage sur une maçonnerie massive ou cloisons sèches avec des lattes en bois massif conformément à nos spécifications. Longeurs sur mesure.

Options:

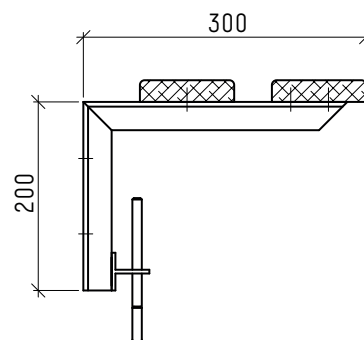
- surface en couleur selon gamme RAL ou NCS, thermolaquée par poudrage
- surfaces de rangement
- essences de bois au choix

Porte-sac

dans le secteur scolaire et sportif

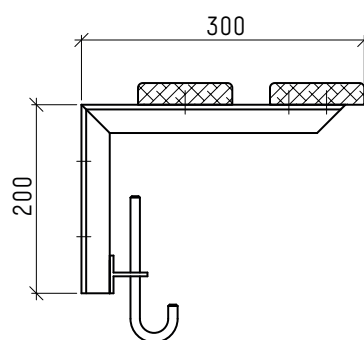
Porte-sac 18.300.130.200

- consoles en profil acier T 60/30/5 mm
 - vestiaire en profil acier T 40/40/5 mm
 - patères à chapeaux et crochets doubles à manteaux (HDM)
 - distance des patères 200 mm
 - en couleur, thermolaquée par poudrage
- Rayon avec deux lattes 100×23 mm
- en hêtre naturel, laqué imperméable



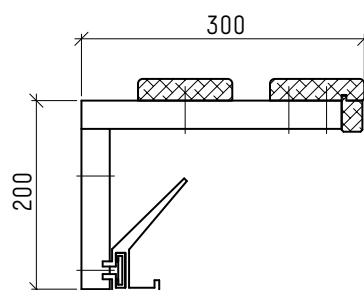
Porte-sac 18.300.110.200

- consoles en profil acier T 60/30/5 mm
 - vestiaire en profil acier T 40/40/5 mm
 - patères à chapeaux et à manteaux (HM)
 - distance des patères 200 mm
 - en couleur, thermolaquée par poudrage
- Rayon avec deux lattes 100×23 mm
- en hêtre naturel, laqué imperméable



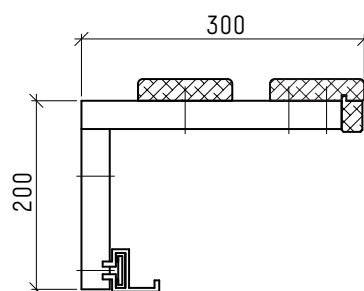
Porte-sac 300.124.HM.200

- Consoles en tube acier 30/30/2 mm
- galvanisé
- Vestiaire avec patères à chapeaux et à manteaux (HM)
- distance des patères 200 mm
 - en aluminium éloxé naturel
- Rayon avec deux lattes 100×23 mm
- avec liteau frontal
 - en hêtre naturel, laqué imperméable



Porte-sac 300.124.M.100

- Consoles en tube acier 30/30/2 mm
- galvanisé
- Vestiaire avec patères à manteaux (M)
- distance des patères 100 mm
 - en aluminium éloxé naturel
- Rayon avec deux lattes 100×23 mm
- avec liteau frontal
 - en hêtre naturel, laqué imperméable



Porte-sac

pour locaux commerciaux et privés



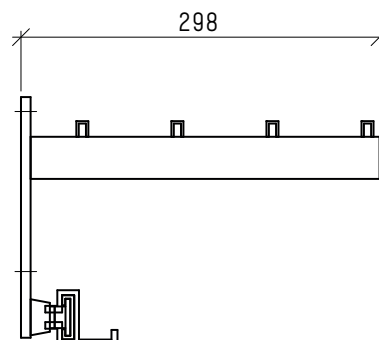
Porte-sac standard en aluminium éloxé naturel.
Longueurs sur mesure.

Porte-sac

pour locaux commerciaux et privés

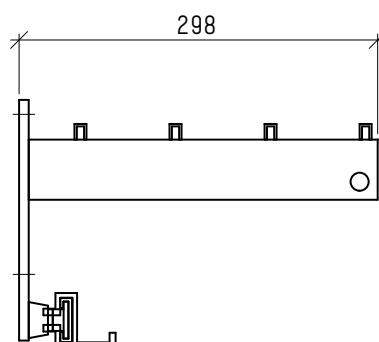
Porte-sac 325.124.M.100

- en aluminium éloxé naturel
- vestiaire avec patères à manteaux
- distance des patères 100 mm



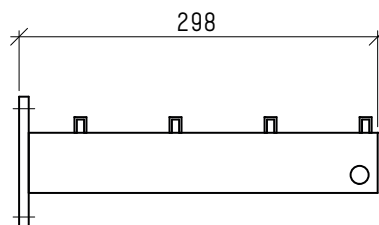
Porte-sac 335.124.M.100

- en aluminium éloxé naturel
- avec barre à cintres Ø 15 mm
- vestiaire avec patères à manteaux
- distance des patères 100 mm



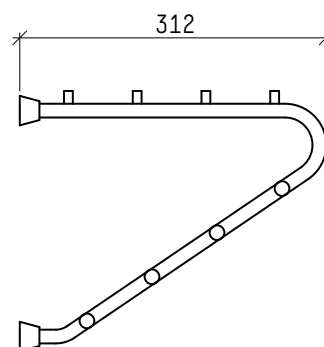
Porte-sac 330

- en aluminium éloxé naturel
- avec barre à cintres Ø 15 mm



Porte-sac 388

- en aluminium éloxé naturel
- 8 crochets par console
- distance des consoles 300-400 mm



Porte-sac pour les jardins d'enfants



Adapté aux besoins des plus petits.

Porte-sac pour les jardins d'enfants

Porte-sac 300.KG.124.M.100

Consoles en tube acier 22/22 mm

- galvanisé

Vestiaire avec patères à manteaux (M)

- en aluminium éloxé naturel

- distance des patères 100 mm

Rayon avec deux lattes 80×23 mm

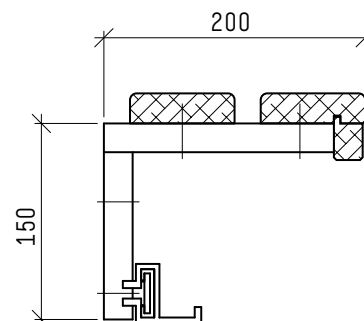
- avec liteau frontal

- en hêtre naturel, laqué imperméable

Options:

- consoles en couleur

- essence de bois au choix



Porte-bonnets

- avec casiers séparés

- en hêtre naturel, laqué
imperméable

- un crochet triple rotatif par
casier

- longueurs sur mesure

Options:

- essence de bois au choix

