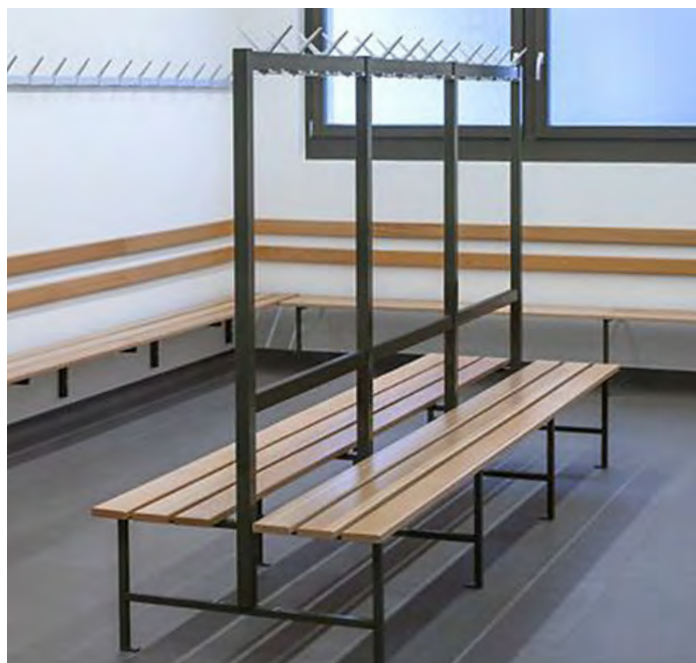


Bancs avec portemanteaux

Série de modèles 500



Bancs avec portemanteaux standard en tube acier carré.
Structure entièrement soudée. Surface en couleur,
thermolaquée par poudrage selon gamme RAL ou NCS.
Patères en aluminium éloxé naturel. Longueurs sur mesure.

Options:

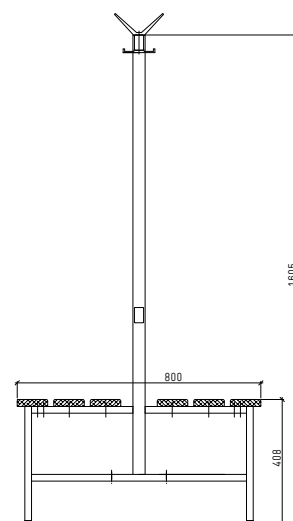
- essence de bois au choix
- claie à chaussures/chaussons

Bancs avec portemanteaux

Série de modèles 500

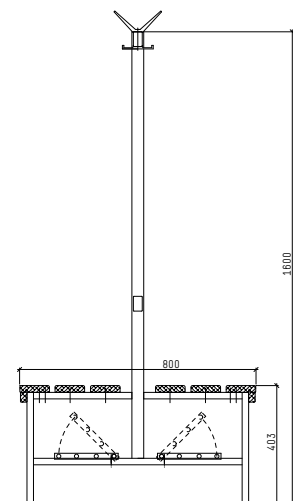
Banc avec portemanteaux 520-mobile

- patins en plastique, réglables
- Structure avec montants double face
- en tube acier carré
 - structure entièrement soudée
 - en couleur, thermolaqué par poudrage
- Crochets en aluminium éloxé naturel
- Double banc à six lattes 100×23 mm
- en hêtre naturel, laqué imperméable



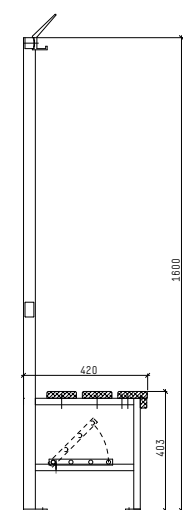
Banc avec portemanteaux 525

- fixation au sol (chauffage au sol?)
- Structure avec montants double face
- en tube acier carré
 - structure entièrement soudée
 - en couleur, thermolaqué par poudrage
- Crochets en aluminium éloxé naturel
- Claie à chaussures, rabattable
- en 4 parties, Ø 14×1.5 mm, INOX
- Double banc avec six lattes 100×23 mm
- avec liteau frontal
 - en hêtre naturel, laqué imperméable



Banc avec portemanteaux 535

- fixation au sol (chauffage au sol?)
- Structure avec montants sur une seule face
- en tube acier carré
 - structure entièrement soudée
 - en couleur, thermolaqué par poudrage
- Crochets en aluminium éloxé naturel
- Claie à chaussures, rabattable
- en 4 parties, Ø 14×1.5 mm, INOX
- Banc avec trois lattes 100×23 mm
- avec liteau frontal
 - en hêtre naturel, laqué imperméable



Bancs avec portemanteaux

Série de modèles 18



Bancs avec portemanteaux avec vestiaires en profil T et patères en fer rond Ø 10 mm. Structure entièrement soudée. Surface en couleur, thermolaquée par poudrage selon gamme RAL ou NCS. Longueurs sur mesure.

Options:

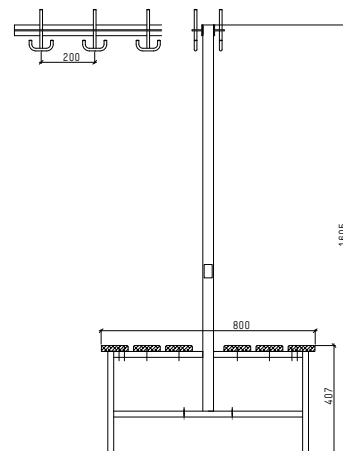
- disposition des patères variable
- essence de bois au choix
- claie à chaussures/chaussons

Bancs avec portemanteaux

Série de modèles 18

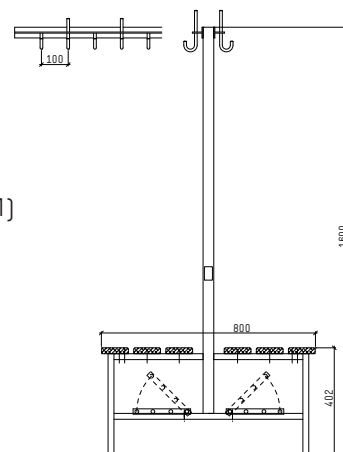
Banc avec portemanteaux 18.520.130.200-mobile

- patins en plastique, réglables
- Structure avec montants double face
- montants en tube acier carré, soudés
 - vestiaires en profil acier T 40/40/5 mm
 - patères à chapeaux et crochets doubles à manteaux (HDM)
 - distance des patères 200 mm
 - en couleur, thermolaqué par poudrage
- Double banc avec six lattes 100×23 mm
- en hêtre naturel, laqué imperméable



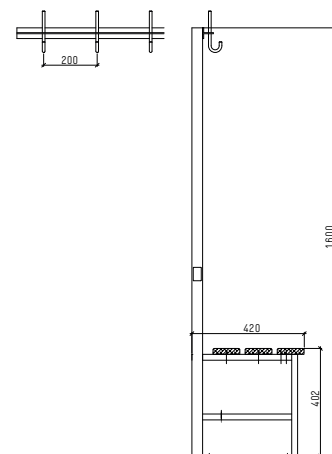
Banc avec portemanteaux 18.525.120.100

- fixation au sol (chauffage au sol?)
- Structure avec montants double face
- montants en tube acier carré, soudés
 - vestiaires en profil acier T 40/40/5 mm
 - patères à chapeaux et à manteaux et patères à manteaux (HM+M)
 - distance des patères 100 mm
 - en couleur, thermolaqué par poudrage
- Claie à chaussures/chaussons, rabattable
- en 4 parties, Ø 14×1.5 mm, INOX
- Double banc avec six lattes 100×23 mm
- en hêtre naturel, laqué imperméable



Banc avec portemanteaux 18.530.110.200

- fixation au sol (chauffage au sol?)
- Structure avec montants sur une seule face
- montants en tube acier carré, soudés
 - vestiaire en profil acier T 40/40/5 mm
 - patères à chapeaux et à manteaux (HM)
 - distance des patères 200 mm
 - en couleur, thermolaqué par poudrage
- Banc avec trois lattes 100×23 mm
- en hêtre naturel, laqué imperméable



Bancs avec portemanteaux avec porte-sac



Les différents bancs avec portemanteaux peuvent être livrés avec des rayons supplémentaires.

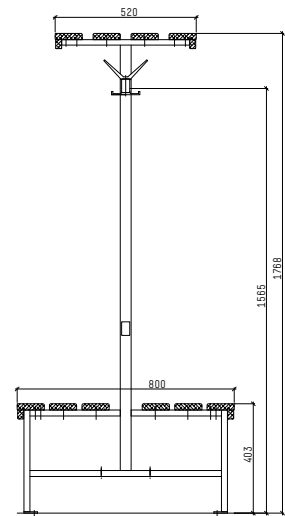
Options:

- essence de bois au choix
- claie à chaussures/chaussons
- dimensions spéciales

Bancs avec portemanteaux avec porte-sac

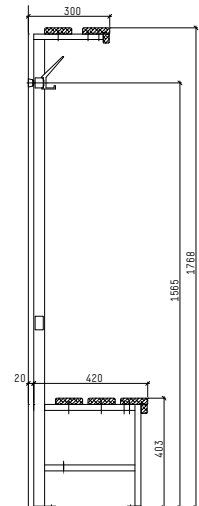
Banc avec portemanteaux 580

- avec porte-sac
 - fixation au sol (chauffage au sol?)
- Structure avec montants double face
- en tube acier carré, soudé
 - en couleur, thermolaqué par poudrage
- Crochets en aluminium éloxé naturel
- Double banc avec six lattes 100×23 mm
- avec liteau frontal
 - en hêtre naturel, laqué imperméable
- Rayon avec quatre lattes 100×23 mm
- avec liteau frontal
 - en hêtre naturel, laqué imperméable



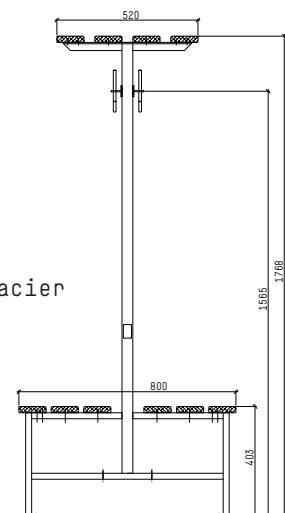
Banc avec portemanteaux 590

- avec porte-sac
 - fixation au sol (chauffage au sol?)
 - partie supérieure avec fixation au mur
- Structure avec montants sur une seule face
- en tube acier carré, soudé
 - en couleur, thermolaqué par poudrage
- Crochets en aluminium éloxé naturel
- Banc avec trois lattes 100×23 mm
- avec liteau frontal
 - en hêtre naturel, laqué imperméable
- Rayon avec deux lattes 100×23 mm
- avec liteau frontal
 - en hêtre naturel, laqué imperméable

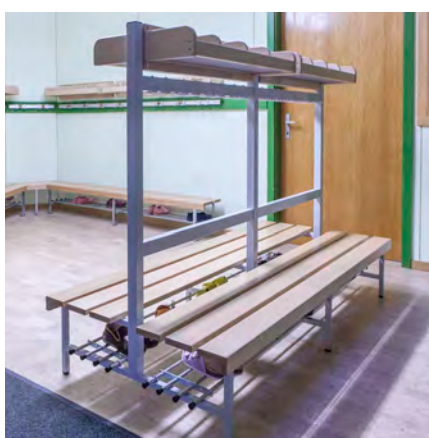
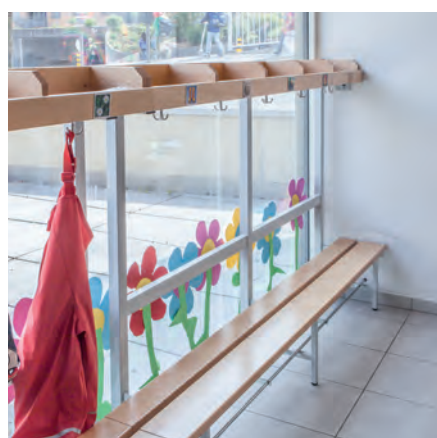


Banc avec portemanteaux 18.580.130.200

- avec porte-sac
 - fixation au sol (chauffage au sol?)
- Structure avec montants double face
- montants en tube acier carré, soudés
 - vestiaire en profil acier T 40/40/5 mm
 - patères à chapeaux et crochets doubles à manteaux (HDM) Ø 10 mm en acier
 - distance des patères 200 mm
 - en couleur, thermolaqué par poudrage
- Banc avec six lattes 100×23 mm
- en hêtre naturel, laqué imperméable
- Rayon avec quatre lattes 100×23 mm
- en hêtre naturel, laqué imperméable



Bancs avec portemanteaux pour les jardins d'enfants



Éléments de vestiaires pour des équipements flexibles,
adaptés aux besoins des jardins d'enfants et des garderies
d'enfants.

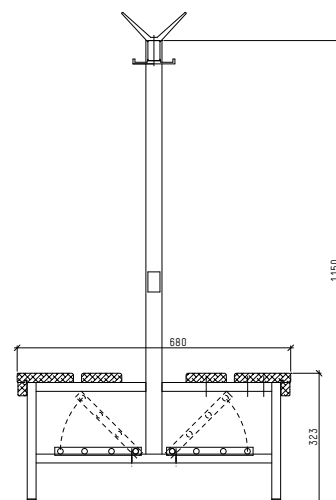
Options:

- essence de bois au choix

Bancs avec portemanteaux pour les jardins d'enfants

Banc avec portemanteaux 525.K6-mobile

- mobile, avec patins glissants en plastique réglables
- Structure avec montants sur une seule face
- en tube acier carré, soudé
 - en couleur, thermolaqué par poudrage
- Crochets en aluminium éloxé naturel
- Claie à chaussures, rabattable
- en 4 parties, $\varnothing 14 \times 1.5$ mm, INOX
- Banc avec quatre lattes $100/140 \times 23$ mm
- avec liteau frontal
 - en hêtre naturel, laqué imperméable



Banc avec portemanteau 535.K6 avec porte-bonnets

- fixation au sol (chauffage au sol?)
- Structure avec montants sur une seule face
- en tube acier carré, soudé
 - en couleur, thermolaqué par poudrage
- Claie à chaussures, rabattable
- en 4 parties, $\varnothing 13 \times 1.5$ mm, zingué
- Banc à trois lattes 100×23 mm
- avec liteau frontal
 - en hêtre naturel, laqué imperméable
- Porte-bonnets avec séparation et crochet triple
- en hêtre naturel, laqué imperméable

